

令和3(2021)年度

TMDU

TOKYO MEDICAL AND DENTAL UNIVERSITY

一般選抜 学生募集要項

【重要】

今後の新型コロナウイルス感染症の感染状況によっては、本募集要項に記載されている「一般選抜」の選抜方法を変更して実施することがあります。大学入学共通テストの特例追試験を受験した場合の選抜日程は、この事項と異なる場合がございます。変更することを決定した場合は、直ちに下記本学Webページでお知らせします。

http://www.tmd.ac.jp/admissions/faculty2/system/henkou_5dcd272cd5894/index.html



国立大学法人

東京医科歯科大学

TOKYO MEDICAL AND DENTAL UNIVERSITY

<目 次>

I	東京医科歯科大学の理念とアドミッション・ポリシー	1
II	学生募集要項	
1.	学部・学科及び募集人員	7
2.	出願資格	7
3.	出願期間及び出願方法等	8
4.	選抜方法及び個別学力検査実施期日等	9
5.	出願書類等	10
6.	出願に当たっての留意事項	12
7.	個人情報の取扱い	12
8.	障害のある志願者の事前相談（受験上の配慮）	13
9.	前期日程 入学者選抜	15
(1)	募集人員及び出願手続等	15
(2)	大学入学共通テストの受験教科・科目及びその利用方法	15
(3)	2段階選抜	17
(4)	個別学力検査等	18
(5)	合格発表	20
(6)	追加合格の通知	20
(7)	実技試験課題（歯学部口腔保健学科口腔保健工学専攻）	21
10.	後期日程 入学者選抜	22
(1)	募集人員及び出願手続等	22
(2)	大学入学共通テストの受験教科・科目及びその利用方法	22
(3)	2段階選抜	23
(4)	個別学力検査等	23
(5)	合格発表	24
(6)	追加合格の通知	24
11.	合格者の入学手続	25
12.	追加合格者の入学手続	27
13.	入学料及び授業料の免除並びに徴収猶予について	28
14.	入試情報	29
15.	自然災害に遭われた方へ	29
16.	学生募集要項等に関する問い合わせ	30
17.	追試験の実施について	31
III	資料等	
○	令和 3(2021)年度東京医科歯科大学入学者選抜の実施教科・科目等について	33
○	令和 2(2020)年度入学者選抜試験の実施結果	35
○	2段階選抜等の実施状況（令和 2(2020)年度）	36
○	東京医科歯科大学位置図	37
○	代々木ゼミナール（本部校代ゼミタワー）位置図	38
○	学生寮の御案内	39
○	東京医科歯科大学生活協同組合の資料請求	40

I 東京医科歯科大学の理念とアドミッション・ポリシー

【基本理念】

「知と癒しの匠を創造し、人々の幸福に貢献する」

学問と教育の聖地、湯島・昌平坂に建つ本学は、医療系総合大学として「知と癒しの匠」を創造し、東京のこの地から世界へと翼を広げ、人々の健康と社会の福祉に貢献します。

・教育について

幅広い教養と豊かな人間性、高い倫理観、自ら考え解決する創造性と開拓力、国際性と指導力を備えた人材を育成します。

・研究について

さまざまな学問領域の英知を結集して、時代に先駆ける研究を推し進め、その成果を広く社会に還元します。

・医療について

心と身体を癒す質の高い医療を、地域に提供するとともに、国内さらに世界へと広めていきます。

この理念に基づき、本学の全構成員がそれぞれの役割を自覚し、自らの使命を果たします。

【教育理念】

1. 幅広い教養と豊かな感性を備えた人間性の涵養を目指す

病める人と向き合う医療人は、患者の痛みが分かり、そして患者を取り巻く様々な状況をも理解しなければなりません。それには豊かな教養と人間への深い洞察力、高い倫理観と説明能力を備えなければなりません。

2. 自己問題提起、自己問題解決型の創造力豊かな人間を養成する

学業あるいは研究に当たっては、何事も鵜呑みにすることなく、疑問を投げかけ、種々の情報を収集、解析し、自ら解決する能力が求められます。そうしてはじめて、独創的な研究を推進できる人材が育まれます。

3. 国際感覚と国際競争力に優れる人材を養成する

研究成果が即座に世界に伝播する現代において、医療の分野でもその情報と時間の共有化が益々進んでいます。このような状況の中で、立ち遅れない、むしろ最先端に行く人材の養成に努めます。そのために海外教育研究拠点、海外国際交流協定校への派遣を積極的に推進します。

【アドミッション・ポリシー】

《求める学生像》

東京医科歯科大学は、本学の基本理念に共感し、本学で学ぶという強い意志をもった多様な人材を国内各地のみならず世界各国から受け入れたいと考えています。

本学の使命は、研究者・医療人のリーダーを育て、広く社会・人類に貢献する人材を育成することです。それを実現するためには、幅広い教養と知識や、医療・生命科学への旺盛な好奇心のもと、問題を発見し、解決していく能力が必要となります。

また、本学に入学し培われた経験は、日本国内のみならず、世界に発信していかなければなりません。そのためには、国内外に幅広く目を向け、医療・社会に貢献・還元するという使命感を在学中から意識し、卒業後に実践していく能力が必要です。

このように、本学で学ぶために必要な基礎学力と、それをさらに発展させる力、自ら考え学習する能力と、それを生涯にわたって継続する力と意志、年齢相応の成熟度を備え、社会に貢献するために必要な倫理観およびこれから伸びる力を有している人材を求めます。

《入学試験の基本方針》

本学の入学試験では、学力検査などにより、高等学校において修得すべき知識・技能と、それらを基にした応用力・展開力を評価します。

面接および提出書類により、医療に従事する者としての資質および適性、医療・生命科学領域に対する強い関心を持ち、それらの将来的な課題に対し、自ら考え解決しようとする力およびこれまでの主体性をもった取り組み（高等学校等在籍時の自己の活動、国際感覚に優れる活動など）を評価します。

医学部医学科

【教育理念】

疾患の治療と予防及び健康の保持・増進を研究し、その成果を広く医療・福祉に応用する医学の発展を担う指導者を育成します。

【教育目標】

1. 幅広い教養と豊かな感性を備え、広い視野と高い倫理観をもつ人間性を培う。
2. 自ら問題を提起して解決し、医学のフロンティアを切り開く創造能力を修得する。
3. 世界的規模で働く国際人としての意識を持ち、世界に貢献できる医師・医学研究者を養成する。

【アドミッション・ポリシー】

《求める学生像》

[一般選抜（前期日程）]

1. 医学・医療に深い関心を持ち、生涯にわたり学習し、知識と技能を向上させる意志を有している。
2. 卓越した知的能力、科学的思考能力とそれを発展させる潜在力を有している。
3. 優秀な能力を他者・社会のために活用する利他・奉仕の心を有している。
4. 他者への思いやりや協調性があり、国内外の多種多様な状況を理解して分析し、未来を想像する力を備えている。
5. コミュニケーション能力とそのための語学的素養を有している。

[一般選抜（後期日程）]

1. 医療や生命科学に対し旺盛な好奇心を有し、それを医学研究に進展させる意志を有している。
2. 卓越した知的能力、科学的思考能力とそれを発展させる潜在力を有している。
3. 優秀な能力を他者・社会のために活用する利他・奉仕の心を有している。
4. 多彩な情報から問題点を抽出し、解決するとともに、それを表現する能力を有している。
5. 他者への思いやりや協調性があり、国内外の多種多様な状況を理解して分析し、未来を想像する力を備えている。
6. コミュニケーション能力とそのための語学的素養を有している。

《入学試験の基本方針》

学力検査以外の評価方針を記載します。

面接では、医学・医療への関心と医療人としての適性、コミュニケーション能力、積極性および協調性を評価します。

特に、一般選抜（後期日程）では、小論文により、論理的思考能力や文章構成能力などを評価し、面接により、基礎・臨床医学への興味・関心および社会や大学に貢献する意志・能力などを評価します。

《入学までに心がけて欲しいこと》

高等学校で学習する全ての教科が医学科教育の土台となります。各教科において基礎学力を幅広く身につけておくことが必要です。本学入学前に身につけておく基本要件は、高等学校での履修教科・科目の基本からの理解です。理数系科目においては、常になぜそうなるかを考えながら、より高い学力を獲得するよう心がける必要があります。また医学の基盤となる生物学についての理解を深め、普段から医学・医療に関する知識を得るように努力してください。医学科教育においては、社会的一般常識、読解力、作文能力、コミュニケーション能力も重要です。多様な背景をもつ人たちとやりとりできるようなレベルを目指して社会的視野の涵養に努め、また日本語・英語能力の向上に努めてください。

医学部保健衛生学科

【教育理念】

本学科は、看護学、検査技術学の2つの専門領域における知識・技術を教授することにとどまらず、豊かな教養と高い倫理観に裏づけされた医療人としての感性を有し、学際的視野にたち、自ら問題を提起し、これを解決できる能力を備えた医療人を養成します。

【教育目標】

〈看護学専攻〉

高度先進化する科学技術の基礎理解力を持ち、高齢化社会における保健医療・福祉等のさまざまな職種と連携して、専門職としての役割を果たす人間性豊かな人材を育成する。

〈検査技術学専攻〉

先端医療技術の進展に対応しうる学際的視野と研究能力を有する資質の高い人材および医学、保健医療における検査技術の発展とその教育・指導に従事する人材を育成する。

【アドミッション・ポリシー】

《求める学生像》

1. 保健医療および看護学または検査技術学を修得して社会に貢献したいという熱意を有している。
2. 探究心が旺盛で、自ら考え、自ら問題に取り組み解決しようとする姿勢を有している。
3. 専門的知識や技術を学ぶための基礎学力を有している。
4. 国際性の形成に必要な、広い視野と外国語の運用能力を有している。
5. 医療人としての人間性を育むために必要な、コミュニケーション能力、他者への思いやり、責任感、倫理観を備えている。

《入学試験の基本方針》

学力検査以外の評価方針を記載します。

看護学専攻における小論文では、日本語の文章を読んで理解する力、それに基づいて自分の考えをまとめて文章で表現する力などを評価します。

面接では、保健医療および看護学または検査技術学への関心、探究心やコミュニケーション能力などを確認します。

《入学までに心がけて欲しいこと》

高等学校で学習したことが基本になることはもちろんですが、「覚える」学習にとどまらず、日頃から「自ら調べ、自ら解決し理解を深めてゆく」姿勢を心がけて欲しいと思います。英語力の向上にも計画的に取り組んでください。

歯学部歯学科

【教育理念】

豊かな人間性を有し、使命感をもって全人的な歯科医療を実践し、国民の健康維持・増進に寄与するとともに、国際的視野から歯科医学・歯科医療の向上に貢献できる指導者を育成します。

【教育目標】

1. 幅広い教養を身につけ、歯科医師としての豊かな人間性を培う。
2. 基本的な科学の原理と概念を理解し、生命科学の知識を修得する。
3. 科学的探究心を持ち、自ら問題を発見し、解決する能力を身につける。
4. 全身を理解した上で、口腔領域の疾患の予防、診断、治療に関する知識と基本的技術を修得する。
5. 社会における歯科医学・歯科医療の役割とその重要性を理解する。

【アドミッション・ポリシー】

《求める学生像》

[一般選抜（前期日程）]

1. 歯学・歯科医療に深い関心をもち、歯科臨床および研究を通して、国民の健康維持・増進に貢献するという強い信念をもっている。
2. 高水準な医歯学を修得できる十分な基礎学力を備えている。
3. 豊かな人間性と他人に対する思いやりの気持ちをもっている。
4. 問題解決や知識追求に対する強い意欲と行動力を備えている。
5. 将来を見通す視野をもち、幅広く多様な人々と協働して行動できる。
6. 語学力に優れ、国際的な広い視野とコミュニケーション能力を備えている。
7. 適切な社会性をもち、歯科界のリーダーとして指導的役割を果たせる積極性がある。

[一般選抜（後期日程）]

1. 生命科学に興味をもち、歯科医療あるいは基礎研究を通して、社会に貢献するという強い信念をもっている。
2. 高水準な医歯学を修得できる十分な基礎学力を備えている。
3. 豊かな人間性と他人に対する思いやりの気持ちをもっている。
4. 問題解決や知識追求に対する強い意欲と行動力を備えている。
5. 将来を見通す視野をもち、幅広く多様な人々と協働して行動できる。
6. 国際的な広い視野とコミュニケーション能力を備えている。
7. 適切な社会性をもち、医歯学分野で指導的役割を果たせる積極性がある。

《入学試験の基本方針》

学力検査以外の評価方針を記載します。

面接では、歯学・歯科医療への関心と医療人としての適性、コミュニケーション能力、積極性および協調性を評価します。

一般選抜（後期日程）の小論文では、歯学・歯科医療への関心および論理的かつ柔軟な思考力を評価します。

《入学までに心がけて欲しいこと》

高等学校で学習する全ての教科の学力を幅広く確実に身につけておいてください。このことが入学後の歯学科教育の土台となります。特に、大学受験で選択しなかった理科科目（特に生物）の基礎学力を身につけておいてください。また、将来、国際的視野をもって活躍し、最先端の生命科学を修得するには、高い英語の学力が求められるので、英語能力の向上を常に目指してください。そして、普段から、社会や医学・医療に関心をもち、幅広い知識を蓄え、自分の意見をもち、それを明確に伝えられる表現力、医療人に求められる高い倫理観と信頼される人間性を身につけるように心がけてください。将来、多様な職種の人々と連携して行動ができるよう、日頃から明確な目的意識、積極性、協調性をもつように心がけてください。

歯学部口腔保健学科

【教育理念】

温かく豊かな人間性を有し、口腔保健・福祉の立場から、人々の健康で幸せな生活の実現のため、専門的知識および技術をもって広く社会貢献し、指導的役割を果たすことのできる人材を育成します。

【教育目標】

〈口腔保健衛生学専攻〉

1. 生命の尊厳と基本的な科学原理・概念を理解し、生命科学の知識を修得する。
2. 基本的人権を尊重し、相手の心情と行動を理解して人と接する能力を身につける。
3. 社会における口腔保健・福祉の果たす役割とその重要性を理解する。
4. 心身のさまざまな状態を理解し、口腔保健に関する知識および技術を修得する。
5. 科学的探究心と問題解決能力を身につけ、生涯学習への意欲を培う。

6. 保健・医療・福祉等の関連職種と連携して活動できる能力を身につける。
7. 口腔保健の立場から国際貢献ができる能力を修得する。

〈口腔保健工学専攻〉

1. 生命の尊厳と基本的な科学原理・概念を理解し、生命科学の知識を修得する。
2. 深い人間理解と医療人としての高い倫理観、豊かな感性を身につける。
3. 社会における口腔保健・福祉の果たす役割とその重要性を理解する。
4. QOLの向上に関わるものづくりの専門家として、自らの高度な知識と技術を社会に還元する意欲を養う。
5. 科学的探究心と問題解決能力を身につけ、生涯学習への意欲を培う。
6. 保健・医療・福祉等の関連職種と連携して活動できる能力を身につける。
7. 口腔保健の立場から国際貢献ができる能力を修得する。

【アドミッション・ポリシー】

《求める学生像》

〈口腔保健衛生学専攻〉

1. 口腔保健に関心を持ち、それを修得するための基礎学力を備え、さらに発展させる意志がある。
2. 自ら考え、学習する能力を有し、それを生涯にわたって継続する意志がある。
3. 人を思いやる心と優れたコミュニケーション能力を備えている。
4. 科学的探究心をもって問題点を抽出し、解決に導く強い意欲と行動力を備えている。
5. 口腔や全身の健康問題に対して、グローバルな視点で貢献する意欲がある。
6. 保健・医療の分野において積極的に指導的役割を果たす意欲がある。

〈口腔保健工学専攻〉

1. 口腔保健に興味をもち、それを十分修得できる基礎学力を備え、さらに発展させる力をもっている。
2. 柔軟性のある思考ができ、豊かな人間性、健全な社会性を備えている。
3. 口腔機能の維持、再建に深い関心をもち、ものづくりへの意欲がある。
4. 科学的探究心をもち、生涯を通じ学習意欲を持続できる。
5. 世界に目を向け、口腔保健工学のグローバルリーダーとなる意欲がある。

《入学試験の基本方針》

学力検査以外の評価方針を記載します。

〈口腔保健衛生学専攻〉

小論文では、与えられた課題に対して内容を要約する力と自身の考えを述べる力を評価します。
面接では、口腔保健衛生学専攻で学ぶ意志と科学的探究心を確認します。

〈口腔保健工学専攻〉

実技では、ものづくりの意欲と空間認識能力を評価します。
小論文では、与えられた課題に対して内容を要約する力と自身の考えを述べる力を評価します。
面接では、口腔保健工学専攻で学ぶ意志と科学的探究心を確認します。

《入学までに心がけて欲しいこと》

〈口腔保健衛生学専攻〉

高等学校で学習する全ての教科の学力を幅広く確実に身につけておいてください。このことが口腔保健衛生学専攻における教育の土台となります。特に、大学受験で選択しなかった理科・社会の科目の基礎学力を修得しておくことが望まれます。また、国際的視野をもって活躍し、最先端の学問を修得するには、高い英語力が求められます。さらに、社会や保健・医療・福祉に関心をもち幅広い知識を蓄え、協調性とコミュニケーション能力、医療人に求められる高い倫理観と豊かな人間性を身につけるようにしてください。

〈口腔保健工学専攻〉

高等学校で学習する全ての教科の基礎学力を幅広く確実に身につけておいてください。このことが口腔保健工学専攻における教育の土台となります。普段から、社会、保健・医療・福祉およびものづくりに関心を持ち幅広い知識を蓄え、協調性とコミュニケーション能力、医療人に求められる高い倫理観と豊かな人間性を身につけるように心がけてください。特に、ものづくりに重要な立体認識の力を高めるよう努めるとともに、国際的視野をもって活躍するために必要となる英語能力の向上に取り組んでください。

教養部（千葉県市川市国府台）

【教育理念】

世界に通用する医療人の基盤となる、さまざまな文化や多様な世界を理解できる教養と、他者を理解するための人間としての力を兼ね備えた人材を育成します。

【教育目標】

教育理念の実現のために、教養教育と専門教育を学ぶための基礎教育を並行して行い、以下の4つの力を学生に獲得させる。

1. 市民社会の一員として、自己と他者を理解するための幅広い教養と感性
2. 科学的に考え、理解し、自ら問題を見つけ継続して学ぶ力
3. 国際的な医療人として活躍するために必要なコミュニケーションの能力
4. 専門教育に必要な基礎学力や思考力、技術

Ⅱ 学生募集要項

本学は、2021年度の入学志願者を以下の方法により募集し、「分離・分割方式(前期日程・後期日程)」により入学者選抜試験を実施する。

1. 学部・学科及び募集人員

学部・学科・専攻		修業年限	入学定員	募集人員内訳			
				前期日程	後期日程	特別選抜	
医学部	医学科		6年	100名	79名	10名	11名※1
	保健衛生学科	看護学専攻	4年	55名	35名	—	20名※2
		検査技術学専攻	4年	35名	27名	—	8名※2
	小計			190名	141名	10名	39名
歯学部	歯学科		6年	53名	33名	15名	5名※2
	口腔保健学科	口腔保健衛生学専攻	4年	22名	20名	—	2名※2
		口腔保健工学専攻	4年	10名	8名	—	2名※2
	小計			85名	61名	15名	9名
合計			275名	202名	25名	48名	

(注) 1. 入学定員の中には、私費外国人留学生特別選抜の募集人員を含む。

2. 入学後に他の学科又は同一学科内の他の専攻へ転籍することはできない。

3. ※1は地域特別枠推薦選抜4名及び特別選抜Ⅰ(学校推薦型選抜)5名、特別選抜Ⅰ(国際バカロレア選抜)2名の募集人員である。

4. ※2は特別選抜Ⅰ(学校推薦型選抜)の募集人員である。

5. 特別選抜については、本学の別冊「地域特別枠推薦選抜(医学部医学科)学生募集要項」又は「特別選抜Ⅰ(学校推薦型選抜)学生募集要項」を参照のこと。

6. 学部・学科等の詳細については、本学の別冊「大学案内」を参照のこと。

2. 出願資格

本学の一般選抜で入学志願することができる者は、令和3年度大学入学共通テストにおいて本学が指定した教科・科目(前期日程16ページ以降、後期日程22ページ以降参照)を受験した者で、次の各号の一に該当する者とする。

- 1 高等学校又は中等教育学校を卒業した者及び2021年3月卒業見込みの者
- 2 通常の課程による12年の学校教育を修了した者及び2021年3月修了見込みの者
- 3 学校教育法施行規則(昭和22年文部省令第11号)第150条の規定により、高等学校を卒業した者と同等以上の学力があると認められる者及び2021年3月31日までにこれに該当する見込みの者

(注) 上記 3 に該当する者は次のとおりである。(詳細については、統合教育機構入試課まで問い合わせること。)

- (1) 外国において、学校教育における 12 年の課程を修了した者及び 2021 年 3 月 31 日までに修了見込みの者、又はこれらに準ずる者で文部科学大臣の指定したもの(昭和 56 年文部省告示第 153 号)
 - (2) 文部科学大臣が高等学校の課程と同等の課程又は相当する課程を有するものとして認定又は指定した在外教育施設の当該課程を修了した者及び 2021 年 3 月 31 日までに修了見込みの者
 - (3) 専修学校の高等課程(修業年限が 3 年以上であることその他の文部科学大臣が定める基準を満たすものに限る。)で文部科学大臣が別に指定したものを文部科学大臣が定める日以後に修了した者(平成 17 年文部科学省告示第 137 号)及び 2021 年 3 月 31 日までに修了見込みの者
 - (4) 文部科学大臣の指定した者(昭和 23 年文部省告示第 47 号)
 - (5) 高等学校卒業程度認定試験規則(平成 17 年文部科学省令第 1 号)による高等学校卒業程度認定試験に合格した者(従前の大学入学資格検定の合格者を含む。)及び 2021 年 3 月 31 日までに合格見込みの者で、2021 年 3 月 31 日までに 18 歳に達するもの
 - (6) 本学において、個別の入学資格審査により、高等学校を卒業した者と同等以上の学力があると認めた者で、2021 年 3 月 31 日までに 18 歳に達するもの
- (注) 上記出願資格(6)に該当する者は、次により申請すること。

本学ホームページ(<http://www.tmd.ac.jp/admissions/faculty2/system/general/index.html>)に掲載している「東京医科歯科大学出願資格個別審査に関する取扱要領」を参照のこと。

3. 出願期間及び出願方法等

個別学力検査等への出願は、「Web 出願システム」により行うこととし、前期日程及び後期日程とも次に掲げるとおりとする。

※「Web 出願システム」への登録及び検定料の支払いを行っただけでは出願手続完了にはならない。出願に必要な書類を郵送する必要があるため、出願書類の提出期限をよく確認し、郵送に要する日を考慮したうえで期限に間に合うように手続きすること。

(1) 出願期間(「Web 出願システム」登録期間)

2021 年 1 月 25 日(月) 10 時 ～ 2021 年 2 月 5 日(金) 15 時まで

(2) 出願方法等

- ① <http://www.tmd.ac.jp/admissions/faculty2/system/general/index.html> にアクセスして、「Web 出願手順マニュアル」を参照し、出願手順の確認を行うこと。
- ② <http://www.tmd.ac.jp/admissions/faculty2/system/general/index.html> にアクセスして、「Web 出願システム」に登録し、入学志願票の作成・印刷を行うこと。
- ③ 出願書類(入学志願票、調査書等)を書留速達郵便で提出すること。書類提出期間は以下のとおりとする。なお、大学に直接持参しても一切受理しない。

2021 年 1 月 25 日(月) ～ 2021 年 2 月 5 日(金) 17 時必着

宛先：〒113-8799 日本郵便株式会社本郷郵便局留 東京医科歯科大学 入試事務室
※2021年2月5日（金）17時以降に到着したものは、2月4日（木）までの消印があり、かつ、書留速達郵便に限り受理する。

- ④ 書類提出期間後に到着した書類等は、いかなる理由（天災によるものを除く。）があっても受理しない。また、書類等に不備がある場合は、受理しないことがある。
- ⑤ 本学の前期日程と後期日程の二つの個別学力検査等へ併願する場合は、それぞれの日程の出願書類（入学志願票、調査書等）を別々に郵送すること。
- ⑥ 一度受理した出願書類等は、いかなる理由があっても返却しない。

(3) 出願書類提出先

宛先：〒113-8799 日本郵便株式会社本郷郵便局留 東京医科歯科大学 入試事務室

(4) 出願受理の確認及び受験票の出力

- ① 「Web 出願システム」において、出願書類等が受理されたことを確認すること。
- ② 「Web 出願システム」において、受験番号が付番された「受験票」を出力すること。

(注) 1. 2月5日（金）以降、受験票の出力ができる準備ができた段階で、本学より「Web 出願システム」に登録したメールアドレスに連絡する。

(注) 2. 個別学力検査等を受験する際には、「本学の受験票」及び「大学入学共通テストの受験票」を必ず持参すること。

(注) 3. 「本学の受験票」及び「大学入学共通テストの受験票」は、合格後の入学手続き時に必要となるので大切に保管すること。

(5) 「Web 出願システム」の操作及び不具合に関する問い合わせ先

コールセンター TEL: 03-6706-2927

2021年1月25日（月）～ 2021年2月5日（金） 9時00分～18時00分

※土曜・日曜含む

(注) 本学より「Web 出願システム」に関する緊急の連絡がある場合は、本学ホームページ上に掲載する。

4. 選抜方法及び個別学力検査実施期日等

(1) 選抜方法

- ① 本学は、「分離・分割方式（前期日程・後期日程）」により個別学力検査等を実施する。なお、前期日程及び後期日程において、入学志願者数が募集人員を大幅に上回り、個別学力検査を適切に実施することが極めて困難な場合は、調査書の内容と大学入学共通テストの成績により第1段階の選抜を行い、その合格者に対し個別学力検査等を実施する2段階選抜を行う。

(注) 1. 前期日程においては、医学部医学科・歯学部歯学科のみ2段階選抜を行う。

- 2. 2段階選抜の実施方法、第1段階選抜結果の通知期日等については、それぞれ前期日程入学者選抜（15ページ以降）及び後期日程入学者選抜（22ページ以降）の記載を参照のこと。

- ② 入学者選抜は、大学入学共通テストと本学が実施する個別学力検査等の成績及び調査

書の内容を総合して判定する。

(2) 個別学力検査等実施期日

前期日程 2021年2月25日(木)・26日(金)

後期日程 2021年3月12日(金)・13日(土)

(3) 個別学力検査等会場(前期日程18ページ及び後期日程23ページ参照のこと。)

◎学力検査会場(前期日程)

- ・(学校法人)代々木ゼミナール 本部校代ゼミタワー
東京都渋谷区代々木 2-25-7 又は
- ・東京医科歯科大学(湯島地区)
東京都文京区湯島 1-5-45

◎学力検査会場(後期日程)及び面接試験会場(前期日程・後期日程)

- 東京医科歯科大学(湯島地区)
東京都文京区湯島 1-5-45

5. 出願書類等

出 願 書 類		摘 要
1	入学志願票	「Web 出願システム」から出力した用紙によること。
2	大学入学共通テスト 成績請求票	前期日程の出願には「前期日程用」、後期日程の出願には「後期日程用」を「入学志願票」の所定の欄に貼付すること。
3	調査書(要厳封)	1. 高等学校又は中等教育学校卒業(卒業見込み)者 文部科学省が定めた様式により、出身学校長が作成し厳封したものを提出すること。 (注) 既卒者については、2020年4月1日以降発行のものを提出すること。指導要録の保存期間(入学・卒業者等の学籍に関する記録については卒業後20年、指導に関する記録については卒業後5年)を経過し、当該記録が消失している場合には、当該箇所の記載を省略した調査書を提出する。また、廃校、被災、その他の事情により出身学校長の調査書が得られない場合には、卒業証明書及び成績証明書又は単位修得証明書、成績通信簿の写し(本人が保管しているもの)等、入学志願者が提出できる書類をもって調査書に代えることができる。これに該当する者は事前に入試課学部入試係に申し出ること。

3	調査書（要厳封）	<p>2. その他の者</p> <p>(1) 高等専門学校第3学年修了（修了見込み）者及び文部科学大臣が高等学校の課程と同等の課程又は相当する課程を有するものとして認定又は指定した在外教育施設の当該課程を修了した者は、所定の調査書に準じて出身学校長が作成したものを提出すること。</p> <p>(2) 外国において学校教育における12年の課程を修了した者、又はこれに準ずる者で文部科学大臣の指定したもの、国際バカロレア資格取得者、アビトゥア資格取得者、バカロレア資格（フランス共和国）取得者、文部科学大臣の指定を受けた専修学校高等課程の学科を修了した者は、当該試験等の成績証明書・修了（見込）証明書をもって調査書に代えることができる。</p> <p>(3) 高等学校卒業程度認定試験及び大学入学資格検定の合格者は、合格成績証明書をもって調査書に代えることができる。また、高等学校卒業程度認定試験に合格見込みの者は、合格見込証明書を提出すること。なお、一部の科目を高等学校で修得した者は、在学期間中の調査書を併せて提出すること。</p> <p>(注) 合格見込証明書を提出した者で本学の入学試験に合格した者は、当該試験日程の入学手続きの際、合格成績証明書を提出すること。提出がない場合は、合格が取り消しとなる。</p> <p>(4) 本学において、個別の大学入学資格審査により、高等学校を卒業した者と同等以上の学力があると認められた者は、本学発行の入学資格認定書の写しを提出すること。</p>
4	入学検定料・郵送料	<p>17,750 円</p> <p>入学検定料 17,000 円＋郵送料 750 円</p> <p>（郵送料は本学より結果通知等を送付する際に使用する。また、支払時に、「Web 出願システム」手数料として、550 円が別途発生する。なお、「Web 出願システム」手数料は入学検定料の支払い毎に発生する。）</p>
5	出願書類チェックリスト	<p>「Web 出願システム」から出力した用紙によること。</p> <p>(注) 「出願書類チェックリスト」も同封して送付すること。</p>

(注) 1. 出願手続完了後の提出書類の返却及び内容変更は認めない。

(注) 2. 出願手続が完了した者の入学検定料は、いかなる理由があっても返還しない。

ただし、2段階選抜における「第1段階選抜不合格者」、並びに個別学力検査出願受理後に大学入学共通テスト受験科目の不足等による「出願無資格者」であることが判明した者に対しては、出願の際に徴収した入学検定料 17,000 円のうち、13,000 円を返還する。（該当者には、第1段階選抜結果通知時に返還手続案内を連絡する。）

6. 出願に当たっての留意事項

- (1) 2021 年度国公立大学（独自日程で入学者選抜を行う公立大学・学部を除く。以下同じ。）の入学試験は、「分離・分割方式」により実施される。志願者は分離・分割方式の「前期日程」で試験を実施する大学・学部から一つ、「後期日程」で試験を実施する大学・学部から一つ、合計二つの大学・学部に出願することができる。したがって「前期－後期」の併願は認められるが、「前期－前期」、「後期－後期」の併願は認められないので注意すること。この際、「前期日程」の試験に合格し、2021 年 3 月 15 日（月）までに入学手続を行った者は、「後期日程」に出願済みであって、これを受験した場合でもその合格者とはならない。
- (2) 本学は、「分離・分割方式（前期日程・後期日程）」により個別学力検査等を実施するので、本学の前期日程に出願する者は、前期日程に属する他の大学・学部にも、また後期日程に出願する者は、後期日程に属する他の大学・学部にもそれぞれ併願することができない。
- (3) 本学の同一学部・学科内において又は異なる学部・学科間において、前期日程と後期日程の併願（学内併願）を行うことは差し支えない。
- (4) 他の国公立大学・学部の学校推薦型選抜合格者は、当該学校推薦型選抜を実施する大学・学部の定める学校推薦型選抜入学辞退手続により、2021 年 2 月 19 日（金）までに入学の辞退を許可された場合を除いて、本学の個別学力検査等を受験しても入学許可は得られないので注意すること。
- (5) 出願手続、その他に不正の事実が認められた場合は、入学後であっても入学許可を取り消すことがある。

7. 個人情報の取扱い

個人情報については、「独立行政法人等の保有する個人情報の保護に関する法律」及び「国立大学法人東京医科歯科大学個人情報管理規則」に基づき、次のとおり取り扱う。

(1) 個人情報の利用

- ① 出願書類に記載された個人情報については、入学者選抜業務（出願登録処理、選抜実施、合格発表、入学手続）を行うために利用する。
- ② 入学者選抜に用いた試験成績等の個人情報を、今後の入学者選抜及び大学教育の改善のための調査研究や学術研究の資料として利用する場合がある。（調査研究の発表に際しては、個人が特定できない形で行う。）
- ③ 入学者の個人情報については、教務関係（学籍管理、就学指導等）、学生支援関係（健康管理、授業料免除・奨学金申請、就職支援等）、授業料徴収及び研究教育振興関係に関する業務を行うために利用する。
- ④ 国公立大学の分離分割方式による合格及び追加合格決定業務を円滑に行うため、氏名、受験番号、大学入学共通テストの受験番号、合否及び入学手続に関する個人情報を、独立行政法人大学入試センター及び併願先の国公立大学に送付する。

(2) 個人情報に関する業務の委託

上記(1)の各種業務での利用に当たっては、個人情報の適切な取り扱いに関する契約を締結した上で、一部の業務を外部の事業者へ委託することがある。

8. 障害のある志願者の事前相談（受験上の配慮）

本学に入学を志願する者で、障害（学校教育法施行令第22条の3に準拠）があり、受験上又は修学上配慮を必要とする者は、出願に先立ち、本学と事前相談を行うことが必要となるので、別紙申出様式と健康診断書等関係書類を添えて申し出ること。必要な場合は、本学において入学志願者又はその立場を代弁し得る出身学校関係者等との面談等により相談を行い、その相談結果により、障害・程度に応じた配慮事項を決定する。

なお、体幹及び両上下肢等に障害があり、代筆解答を必要とする者は、大学入学共通テスト出願期間前のできる限り早い時期に申し出ること。

区 分	対象となる者
①視覚障害	・点字による教育を受けている者 ・良い方の眼の矯正視力が0.15以下の者 ・両眼による視野について強度視野障害のある者 ・上記以外の視覚障害者
②聴覚障害	・両耳の平均聴力レベルが60デシベル以上の者 ・上記以外の聴覚障害者
③肢体不自由	・体幹の機能障害により座位を保つことができない者又は困難な者 ・両上肢の機能障害が著しい者 ・上記以外の肢体不自由者
④病弱	・慢性の呼吸器疾患、心臓疾患、腎臓疾患、消化器疾患等の状態が継続して医療又は生活規制を必要とする程度の者又はこれに準ずる者
⑤発達障害	・自閉症、アスペルガー症候群、広汎性発達障害、学習障害、注意欠陥多動性障害のため配慮を必要とする者
⑥その他	・①～⑤の区分以外の者で配慮を必要とする者

(注) 1. 日常生活において、ごく普通に使用している補聴器、松葉杖、車椅子等を持参して受験する場合も、受験上の配慮の申し出が必要となる。

2. 申し出及び事前相談の期限後に不慮の事故等（交通事故、部活動中の事故、発病等）のため受験上の配慮を希望する者は、「受験票」及び「医師の診断書」を持参し申し出ること。なお、申し出が試験の直前である等、申請内容への対応が直ちに出来ないような場合には、希望する受験上の配慮が行えないこともあるので、注意すること。

《申し出及び事前相談の期限》 2020年12月25日（金）まで

《連絡先》 〒113-8510 東京都文京区湯島1-5-45

東京医科歯科大学統合教育機構入試課学部入試係

Mail:nyu-gakubu-02.adm@tmd.ac.jp

FAX:03-5803-0106

別紙申出様式

年 月 日

東京医科歯科大学 御中

フリガナ

氏 名： ⑩

(年 月 日生)

性 別：男・女

住 所：〒

電 話： ()

出身校： 卒・卒見

東京医科歯科大学○学部○○学科（○○専攻）に入学を志願したいので、
下記のとおり事前相談いたします。

記

1. 志望する学部・学科（・専攻）、受験日程、受験科目
2. 障害の種類、程度
3. 受験上希望する配慮事項
4. 修学上希望する配慮事項
5. その他
6. 添付書類
 - ・ 医師の診断書
 - ・ 大学入学共通テスト受験上の配慮事項決定通知書（写）
（大学入試センターに申請し通知書が手元にある者）
 - ・ 身体障害者手帳（写）（交付を受けている者）
 - ・ その他相談する際に必要と思われる参考資料

9. 前期日程 入学者選抜

(1) 募集人員及び出願手続等

① 募集人員

学部・学科・専攻		修業年限	募集人員	
医学部	医学科		6年	79名
	保健衛生学科	看護学専攻	4年	35名
		検査技術学専攻	4年	27名
歯学部	歯学科		6年	33名
	口腔保健学科	口腔保健衛生学専攻	4年	20名
		口腔保健工学専攻	4年	8名

(注) 1. 入学後に他の学科又は同一学科内の他の専攻へ転籍することはできない。

2. 学部・学科等の詳細については、本学の別冊「大学案内」を参照のこと。

② 出願手続

出願手続については、「3. 出願期間及び出願方法等」(8ページ)、「6. 出願に当たっての留意事項」(12ページ)を、出願書類等については、「5. 出願書類等」(10ページ)を参照すること。

(2) 大学入学共通テストの受験教科・科目及びその利用方法

① 入学志願者は、令和3年度大学入学共通テストにおいて、本学が指定する教科・科目を全て受験しなければならない。1科目でも受験していない場合は、本学の個別学力検査等の受験を認めない。

大学入学共通テストにおいて本学が指定する教科・科目（前期日程）

学部・学科・専攻		教科	科目		
医学部	医学科 5教科 7科目	国語	『国語』	必須	
		地理歴史、 公民	「世界史B」, 「日本史B」, 「地理B」, 『倫理, 政治・経済』	左の4科目から1科目を選択	
		数学	『数I・数A』	必須	
			『数II・数B』	必須	
		理科	「物理」, 「化学」, 「生物」	左の3科目から2科目を選択	
	外国語	『英語』, 『ドイツ語』, 『フランス語』, 『中国語』, 『韓国語』	左の5科目から1科目を選択		
	保健衛生学科	看護学 専攻 5教科 7科目	国語	『国語』	必須
			地理歴史、 公民	「世界史A」, 「世界史B」, 「日本史A」, 「日本史B」, 「地理A」, 「地理B」, 「現代社会」, 「倫理」, 「政治・経済」, 『倫理, 政治・経済』	左の10科目から1科目を選択
			数学	『数I・数A』	必須
				『数II・数B』	必須
			理科	「物理基礎」, 「化学基礎」, 「生物基礎」 「物理」, 「化学」, 「生物」	左上の3科目から2科目又は 左下の3科目から2科目を選択
		外国語	『英語』, 『ドイツ語』, 『フランス語』, 『中国語』, 『韓国語』	左の5科目から1科目を選択	
		検査 技術学 専攻 5教科 7科目	国語	『国語』	必須
			地理歴史、 公民	「世界史B」, 「日本史B」, 「地理B」, 『倫理, 政治・経済』	左の4科目から1科目を選択
数学			『数I・数A』	必須	
	『数II・数B』		必須		
理科	「物理」, 「化学」, 「生物」	左の3科目から2科目を選択			
外国語	『英語』, 『ドイツ語』, 『フランス語』, 『中国語』, 『韓国語』	左の5科目から1科目を選択			
歯学部	歯学科 5教科 7科目	国語	『国語』	必須	
		地理歴史、 公民	「世界史B」, 「日本史B」, 「地理B」, 『倫理, 政治・経済』	左の4科目から1科目を選択	
		数学	『数I・数A』	必須	
			『数II・数B』	必須	
		理科	「物理」, 「化学」, 「生物」	左の3科目から2科目を選択	
	外国語	『英語』, 『ドイツ語』, 『フランス語』, 『中国語』, 『韓国語』	左の5科目から1科目を選択		
	口腔保健 衛生学 専攻 5教科 7科目	国語	『国語』	必須	
		地理歴史、 公民	「世界史A」, 「世界史B」, 「日本史A」, 「日本史B」, 「地理A」, 「地理B」, 「現代社会」, 「倫理」, 「政治・経済」, 『倫理, 政治・経済』	左の10科目から1科目を選択	
		数学	『数I・数A』	必須	
			『数II・数B』	必須	
		理科	「物理基礎」, 「化学基礎」, 「生物基礎」 「物理」, 「化学」, 「生物」	左上の3科目から2科目又は 左下の3科目から2科目を選択	
		外国語	『英語』, 『ドイツ語』, 『フランス語』, 『中国語』, 『韓国語』	左の5科目から1科目を選択	
		口腔保健 工学 専攻 5教科 7科目	国語	『国語』	必須
			地理歴史、 公民	「世界史A」, 「世界史B」, 「日本史A」, 「日本史B」, 「地理A」, 「地理B」, 「現代社会」, 「倫理」, 「政治・経済」, 『倫理, 政治・経済』	左の10科目から1科目を選択
数学			『数I・数A』	必須	
	『数II・数B』		必須		
理科	「物理基礎」, 「化学基礎」, 「生物基礎」 「物理」, 「化学」, 「生物」	左上の3科目から2科目又は 左下の3科目から2科目を選択			
外国語	『英語』, 『ドイツ語』, 『フランス語』, 『中国語』, 『韓国語』	左の5科目から1科目を選択			

- (注) 1. 第1解答科目が指定した科目以外の場合は、本学における受験資格がないものとする。
 2. 外国語の『英語』については、リスニングを含み、リーディング(100点満点)を150点満点に、リスニング(100点満点)を50点満点に換算し、合計得点を200点満点として活用する。なお、大学入学共通テストの『英語』のリスニングテストが免除となる重度難聴者については、『英語』のリーディングの成績(100点満点)を200点満点に換算して活用する。
 3. 地理歴史、公民の科目において、2科目を受験した場合は、第1解答科目の成績を合否判定に用いる。

② 大学入学共通テストと個別学力検査等との配点は、次のとおりである。

学部・学科・専攻			配点	
			大学入学共通テスト	個別学力検査等
医学部	医学科		180	360
	保健衛生学科	看護学専攻	560	300
		検査技術学専攻	360	360
歯学部	歯学科		180	360
	口腔保健学科	口腔保健衛生学専攻	560	300
		口腔保健工学専攻	580	300

(3) 2段階選抜

医学部医学科及び歯学部歯学科において入学志願者が募集人員を大幅に上回り、個別学力検査等を適切に実施することが極めて困難な場合は、調査書の内容と大学入学共通テストの成績により第1段階選抜を行い、その合格者に対し個別学力検査等を実施する2段階選抜を行う。

① 第1段階選抜の選抜方法

調査書の内容と大学入学共通テストの成績により、医学部医学科及び歯学部歯学科のみ、前期日程募集人員の約4倍の倍率で第1段階選抜を行う。

② 第1段階選抜結果の発表

2021年2月15日(月)13時

・本学ホームページ上 (<http://www.tmd.ac.jp>) に合格者の受験番号を掲載する。

ただし、ホームページ上での発表は、参考として閲覧の上、必ず下記の結果通知により確認すること。

・電話による「合格発表」に関する問い合わせには、一切応じない。

③ 医学部医学科及び歯学部歯学科の第1段階選抜結果については、志願者全員に文書で通知する。

④ 第1段階選抜の結果、合格となった者に対しては、第1段階選抜の結果とともに、面接に関する「案内」、「受験者心得」等を送付する。(2段階選抜をしない学科についても同時期に送付する。)

⑤ 第1段階選抜の結果、不合格となった者に対しては、出願の際に徴収した入学検定料17,000円のうち、13,000円を返還する。(該当者には、第1段階選抜の結果とともに、返還手続の詳細について通知する。)

⑥ 2021年2月26日(金)までにこの通知が到着しない場合は、本学の学部入試係あてに照会すること。(TEL:03-5803-5084)

(4) 個別学力検査等

本学の個別学力検査等（前期日程）を次のとおり実施する。

学科により会場が異なりますので、注意すること。

① 学力検査等の試験教科等、日程及び会場（会場については、37・38 ページ参照）

学部・学科・専攻		試験教科等	試験時間	実施日・会場	
医学部	医学科	数学	9:30 ~ 11:00	2021年2月25日(木) 代々木ゼミナール(本部隊代ゼミタワー) 東京都渋谷区代々木 2-25-7	
		理科	12:30 ~ 14:30		
		外国語	15:50 ~ 17:20		
		面接試験 (個人面接)	後日通知する	2021年2月26日(金) 東京医科歯科大学(湯島地区) 東京都文京区湯島 1-5-45	
	保健衛生学科	看護学専攻	小論文	12:30 ~ 14:30	2021年2月25日(木) 東京医科歯科大学(湯島地区) 東京都文京区湯島 1-5-45
			外国語	15:50 ~ 17:20	
			面接試験 (個人面接)	後日通知する	2021年2月26日(金) 東京医科歯科大学(湯島地区) 東京都文京区湯島 1-5-45
		検査技術学専攻	数学	9:30 ~ 11:00	2021年2月25日(木) 東京医科歯科大学(湯島地区) 東京都文京区湯島 1-5-45
理科	12:30 ~ 14:30				
外国語	15:50 ~ 17:20				
面接試験 (個人面接)	後日通知する		2021年2月26日(金) 東京医科歯科大学(湯島地区) 東京都文京区湯島 1-5-45		
歯学部	歯学科	数学	9:30 ~ 11:00	2021年2月25日(木) 東京医科歯科大学(湯島地区) 東京都文京区湯島 1-5-45	
		理科	12:30 ~ 14:30		
		外国語	15:50 ~ 17:20		
		面接試験 (個人面接)	後日通知する	2021年2月26日(金) 東京医科歯科大学(湯島地区) 東京都文京区湯島 1-5-45	
	口腔保健衛生学科	口腔保健衛生学専攻	小論文	12:30 ~ 14:30	2021年2月25日(木) 代々木ゼミナール(本部隊代ゼミタワー) 東京都渋谷区代々木 2-25-7
			外国語	15:50 ~ 17:20	
			面接試験 (個人面接)	後日通知する	2021年2月26日(金) 東京医科歯科大学(湯島地区) 東京都文京区湯島 1-5-45
		口腔保健工学専攻	実技試験	9:30 ~ 10:30	2021年2月25日(木) 東京医科歯科大学(湯島地区) 東京都文京区湯島 1-5-45
			小論文	12:30 ~ 13:30	
			面接試験 (個人面接)	後日通知する	2021年2月26日(金) 東京医科歯科大学(湯島地区) 東京都文京区湯島 1-5-45

② 学力検査等の教科・科目・出題範囲等

教科	科目	出題範囲等	時間	配点
数学	数Ⅰ	全範囲	90分	120
	数Ⅱ	全範囲		
	数Ⅲ	全範囲		
	数A	全範囲		
	数B	数列, ベクトル		
理科	物理 (物理基礎・物理)	物理基礎, 物理の「原子」を除く全範囲から出題する	120分	120
	化学 (化学基礎・化学)	化学基礎, 化学の「高分子化合物の性質と利用」を除く全範囲から出題する		
	生物 (生物基礎・生物)	生物基礎, 生物の「生態と環境」を除く全範囲から出題する		
外国語	コミュニケーション英語Ⅰ	全範囲	90分	120
	コミュニケーション英語Ⅱ	全範囲		
	コミュニケーション英語Ⅲ	全範囲		
実技試験	実技	筆記用具, 直定規1本(三角定規は不可), カッターナイフ1本を持参すること。実技試験中は衣服が汚れる恐れがあるので, エプロン等を用意すること。21ページの課題を出題する。	60分	100
小論文試験	将来, 医学, 歯学又はそれぞれの医療に従事する者としての適性及び論理的思考, 問題発見と解決の能力等を評価する。		※1	※2
面接試験	医療人をめざす学生としての資質及び適性について評価し, 面接評価結果が一定の水準以上の者を合格とする。口腔保健工学専攻については, 配点を100点とする面接試験を実施する。			

※1 口腔保健工学専攻は60分, それ以外の学科(専攻)については120分とする。

※2 口腔保健工学専攻は100点, それ以外の学科(専攻)については180点とする。

③ 個別学力検査等受験心得

- 1 携帯電話, スマートフォン, ウェアラブル端末, 電子辞書, ICレコーダー等の電子機器類は試験室に入る前に必ずアラームの設定を解除し, 電源を切ってかばん等にしまっておくこと。試験時間中に, これらを身に付けたり, 手に持っている場合は, 不正行為となるので, 注意すること。不正行為を行った場合は, その場で受験の中止と退室を命じられ, それ以後の受験はできなくなる。また, 受験した全ての試験の成績を無効とする。
- 2 試験当日は, 掲示等により各自の試験室を確認し, 9時00分までに入室すること。ただし, 看護学専攻及び口腔保健衛生学専攻の受験者は, 11時00分から12時00分間に入室すること。
- 3 試験当日やむを得ない事情により遅刻した場合は, 試験開始後30分まで受験を認める。ただし, 試験時間の延長は認めない。
- 4 試験前日に, 試験室の下見等のために本学及び代々木ゼミナール本部校代ゼミタワー

の構内に入ることは禁止する。また、試験実施日は、保護者等の付き添い者は本学及び代々木ゼミナール本部校代ゼミタワーの構内に入ることはできない。

- 5 本学の学力検査で 1 科目でも受験しなかった者及び面接試験を受けない者は、不合格となるので注意すること。
- 6 提出された調査書等の記載内容が著しく事実と相違する場合は、入学後でも入学許可を取り消すことがある。

(5) 合格発表

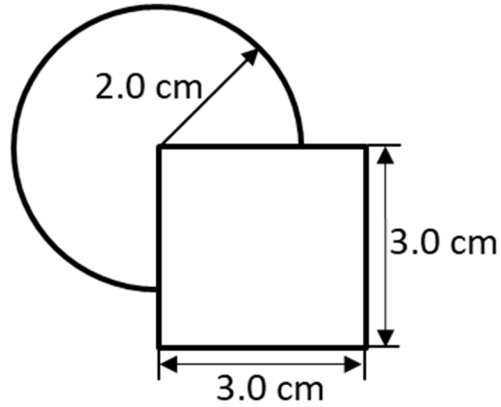
- ① 2021年3月8日(月)13時
- ② 合格者には、電子郵便(レタックス)により「合格通知書」を送付する。また、本学ホームページに合格者の受験番号を掲載する。[\(http://www.tmd.ac.jp/\)](http://www.tmd.ac.jp/)
- ③ 可否についての電話等による問い合わせには、一切応じない。
- ④ 入学手続期間等については、「11.合格者の入学手続」(25ページ)を参照のこと。

(6) 追加合格の通知

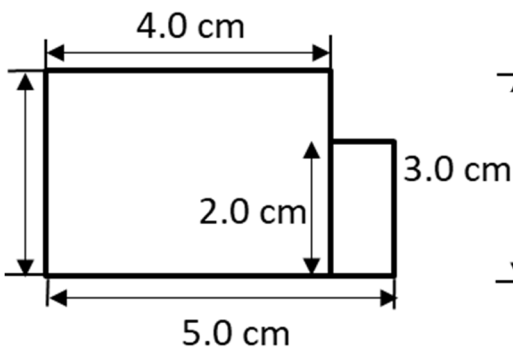
- ① 2021年3月12日(金)の入学手続終了時に募集人員に欠員が生じた場合には、3月28日(日)以降に合格者の追加を行う。なお、すでに他の国公立大学の入学手続を行った者及び本学の前期日程に合格して入学を辞退した者は、追加合格者の対象とはならない。
- ② 追加合格の発表は、2021年3月28日(日)午前8時から入学志願票に記載の「志願者電話番号」へ電話連絡するので、本人が不在の場合でも連絡が直ちに行えるように所在を明らかにしておくこと。本学からの電話連絡の際、追加合格候補者が不在等で連絡・確認ができなかった場合は、入学の意思がないものとして取り扱う。
- ③ 入学手続については電話連絡を行う際に通知する。
- ④ 追加合格についての電話等による照会には一切応じない。ただし、追加合格に関する情報を2021年3月28日(日)以降、3月31日(水)まで本学ホームページ上(http://www.tmd.ac.jp)に掲載する。

(7) 実技試験課題 (歯学部口腔保健学科口腔保健工学専攻)

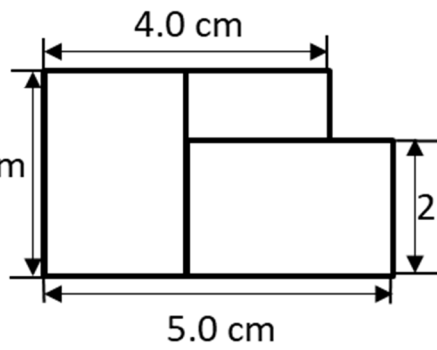
下記の図は、ある立体を上下、前および左右方向から観察した見取り図です。記載された数値をもとに、油粘土を用いて直定規1本とカッターナイフ1本でその立体を再現しなさい。



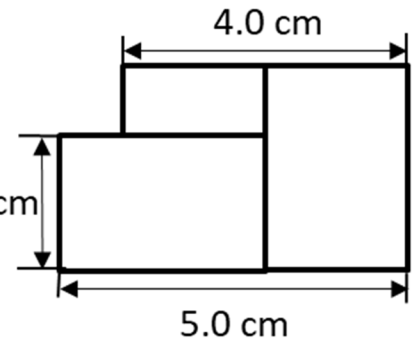
(上)



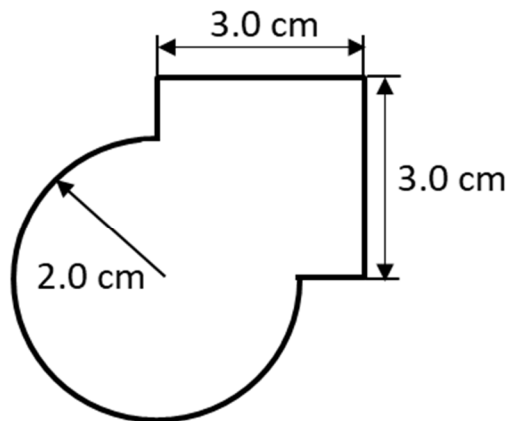
(左)



(前)



(右)



(下)

10. 後期日程 入学者選抜

(1) 募集人員及び出願手続等

① 募集人員

学部・学科		修業年限	募集人員
医学部	医学科	6年	10名
歯学部	歯学科	6年	15名

(注) 1. 入学後の他の学科又は同一学科内の他の専攻へ転籍することはできない。

2. 学部・学科等の詳細については、本学の別冊「大学案内」を参照のこと。

② 出願手続

出願手続については、「3. 出願期間及び出願方法等」(8 ページ)、「6. 出願に当たっての留意事項」(12 ページ)を、出願書類等については、「5. 出願書類等」(10 ページ)を参照すること。

(2) 大学入学共通テストの受験教科・科目及びその利用方法

① 入学志願者は、令和3年度大学入学共通テストにおいて、本学が指定する教科・科目を全て受験しなければならない。1科目でも受験していない場合は、本学の個別学力検査等の受験を認めない。

大学入学共通テストにおいて本学が指定する教科・科目 (後期日程)

学部・学科		教科	科目	
医学部	医学科 4教科6科目	国語	『国語』	必須
		数学	『数I・数A』	必須
			『数II・数B』	必須
		理科	『物理』, 『化学』, 『生物』	左の3科目から2科目を選択
外国語	『英語』, 『ドイツ語』, 『フランス語』, 『中国語』, 『韓国語』	左の5科目から1科目を選択		
歯学部	歯学科 4教科6科目	国語	『国語』	必須
		数学	『数I・数A』	必須
			『数II・数B』	必須
		理科	『物理』, 『化学』, 『生物』	左の3科目から2科目を選択
外国語	『英語』, 『ドイツ語』, 『フランス語』, 『中国語』, 『韓国語』	左の5科目から1科目を選択		

(注) 1. 第1解答科目が指定した科目以外の場合は、本学における受験資格がないものとする。

2. 外国語の『英語』については、リスニングを含み、リーディング(100点満点)を150点満点に、リスニング(100点満点)を50点満点に換算し、合計得点を200点満点として活用する。なお、大学入学共通テストの『英語』のリスニングテストが免除となる重度難聴者については、『英語』のリーディングの成績(100点満点)を200点満点に換算して活用する。

② 大学入学共通テストと個別学力検査等との配点は、次のとおりである。

学部・学科		配点	
		大学入学共通テスト	個別学力検査等
医学部	医学科	500	200
歯学部	歯学科	500	200

(3) 2段階選抜

入学志願者が募集人員を大幅に上回り、個別学力検査等を適切に実施することが極めて困難な場合は、調査書の内容と大学入学共通テストの成績により第1段階選抜を行い、その合格者に対し個別学力検査等を実施する2段階選抜を行う。

① 第1段階選抜の選抜方法

調査書の内容と大学入学共通テストの成績により、医学部医学科では後期日程募集人員の約12倍、歯学部歯学科では後期日程募集人員の約6倍の倍率で第1段階選抜を行う。

② 第1段階選抜結果の発表

2021年2月24日(水) 13時

・本学ホームページ上 (<http://www.tmd.ac.jp>) に合格者の受験番号を掲載する。

ただし、ホームページ上での発表は、参考として閲覧の上、必ず下記の結果通知により確認すること。

・電話による「合格発表」に関する問い合わせには、一切応じない。

③ 第1段階選抜結果については、志願者全員に文書で通知する。

④ 第1段階選抜の結果、合格となった者に対しては、第1段階選抜の結果とともに、面接に関する「案内」、「受験者心得」等を送付する。

⑤ 第1段階選抜の結果、不合格となった者に対しては、出願の際に徴収した入学検定料17,000円のうち、13,000円を返還する。(該当者には、第1段階選抜の結果とともに、返還手続の詳細について通知する。)

⑥ 2021年3月5日(金)までにこの通知が到着しない場合は、本学の学部入試係あてに照会すること。(TEL:03-5803-5084)

(4) 個別学力検査等

本学の個別学力検査等(後期日程)を次のとおり実施する。

① 学力検査等の試験日程及び会場(会場については、37ページ参照)

学部・学科		試験科目等	試験時間	実施日・会場
医学部	医学科	小論文試験	10:00 ~ 12:00	2021年3月12日(金) 東京医科歯科大学(湯島地区) 東京都文京区湯島 1-5-45
		面接試験 (個人面接)	後日通知する	2021年3月13日(土) 東京医科歯科大学(湯島地区) 東京都文京区湯島 1-5-45
歯学部	歯学科	小論文試験	10:00 ~ 12:00	2021年3月12日(金) 東京医科歯科大学(湯島地区) 東京都文京区湯島 1-5-45
		面接試験 (個人面接)	後日通知する	2021年3月13日(土) 東京医科歯科大学(湯島地区) 東京都文京区湯島 1-5-45

② 小論文試験及び面接試験

医学部医学科及び歯学部歯学科の入学志願者に対して、教科・科目の学力検査は行わないが、小論文試験及び面接試験（個人面接）を行う。

試験区分	時間	配点	備考
小論文試験	120分	100	将来、医学、歯学又はそれぞれの医療に従事する者としての適性及び論理的思考、問題発見と解決の能力等を評価する。（医学科の小論文試験については英文により出題する場合がある。）
面接試験		100	

③ 個別学力検査等受験心得

- 1 携帯電話、スマートフォン、ウェアラブル端末、電子辞書、ICレコーダー等の電子機器類は試験室に入る前に必ずアラームの設定を解除し、電源を切ってかばん等にしまっておくこと。試験時間中に、これらを身に付けたり、手に持っている場合は、不正行為となるので、注意すること。不正行為を行った場合は、その場で受験の中止と退室を命じられ、それ以後の受験はできなくなる。また、受験した全ての試験の成績を無効とする。
- 2 試験当日は、掲示等により各自の試験室を確認し、9時30分までに入室すること。
- 3 試験当日やむを得ない事情により遅刻した場合は、試験開始後30分まで受験を認める。ただし、試験時間の延長は認めない。
- 4 試験前日に、試験室の下見等のために本学の構内に入ることは禁止する。また、試験実施日は、保護者等の付き添い者は本学の構内に入ることはできない。
- 5 小論文試験及び面接試験を受けない者は、不合格となるので注意すること。
- 6 提出された調査書等の記載内容が著しく事実と相違する場合は、入学後でも入学許可を取り消すことがある。

(5) 合格発表

- ① 2021年3月22日（月）13時
- ② 合格者には、電子郵便（レタックス）により「合格通知書」を送付する。また、本学ホームページに合格者の受験番号を掲載する。（<http://www.tmd.ac.jp/>）
- ③ 合否についての電話等による問い合わせには、一切応じない。
- ④ 入学手続期間等については、「11.合格者の入学手続」（25ページ）を参照のこと。

(6) 追加合格の通知

- ① 2021年3月26日（金）の入学手続終了時に募集人員に欠員が生じた場合には、3月28日（日）以降に合格者の追加を行う。なお、すでに他の国公立大学の入学手続を行った者及び本学の前期日程に合格して入学を辞退した者は、追加合格者の対象とはならない。
- ② 追加合格候補者には、入学志願票に記載されている連絡先に電話連絡を行うので、所在を家族等に明らかにしておくこと。
- ③ 入学手続については電話連絡を行う際に通知する。
- ④ 追加合格についての電話等による照会には一切応じない。ただし、追加合格に関する情報を2021年3月28日（日）以降、3月31日（水）まで本学ホームページ上

(<http://www.tmd.ac.jp>)に掲載する。

11. 合格者の入学手続

入学手続は、入学手続書類送付用封筒に「(3) 入学手続に必要なもの」を同封し、「(1) 入学手続期間」に書留速達郵便で郵送すること。[入学手続書類送付用封筒及び受験票返送用封筒(入学手続後)は、面接に関する「案内」等送付時(医学部保健衛生学科・歯学部口腔保健学科)、または第1段階選抜合格通知時(医学部医学科・歯学部歯学科)に同封する。]

(1) 入学手続期間

前期・後期日程の合格者には、電子郵便により合格及び入学手続方法等を通知する。

入学手続期間は次のとおり。

前期日程：2021年3月8日(月)～3月12日(金)17時必着

後期日程：2021年3月22日(月)～3月26日(金)17時必着

(2) 入学手続書類送付先

東京医科歯科大学(湯島地区)

〒113-8510 東京都文京区湯島1-5-45

(3) 入学手続に必要なもの

① 2021年度東京医科歯科大学受験票(個別学力検査等受験票)

[試験当日に持参したもの]

② 令和3年度大学入学共通テストの受験票[コピー不可]

③ 入学料 282,000円(2020年度実績)

(注) 1. 別紙「入学料納付証明書貼付台紙」に入学料(282,000円)を振り込んだことがわかるもの(例：銀行窓口での振込依頼書、ATMご利用明細票、インターネットバンキング振込完了ページを印刷したもの等)を貼付すること。

入学料振込先：三菱UFJ銀行 本店

普通預金 7897102

国立大学法人 東京医科歯科大学

※ 振込人氏名の前に必ず「受験番号(7桁)」を入力し振り込むこと。

※ 外国から直接送金を希望する場合は、別途入試課へメールで相談すること。

2. 振込手数料は、振込人負担となる。

3. 「入学料免除」又は「入学料徴収猶予」の申請を行う者は、他の入学手続き書類とともに当該申請書「入学料徴収猶予申請書」(様式2または様式2-2)を郵送すること。([13. 入学料及び授業料の免除並びに徴収猶予について](28ページ)参照)

④ 受験票返送用封筒(入学手続後)

(注) 合格者の住所・氏名・郵便番号を明記の上、郵便切手(704円)を貼付し、3つ折りにすること。

(4) 授業料

前期分	321,480 円	年 額 642,960 円
後期分	321,480 円	

(注) 入学後の授業料の納入方法は、「預金口座振替依頼書」により、所定の手続きを行い、指定された預金口座からの自動引き落としとなる。「預金口座振替依頼書」については、入学に必要な関係書類等とともに3月中旬以降に本人あてに送付する。

(5) その他

- ① 入学料・授業料について、改定が行われた場合は、改定時から新料金が適用される。
- ② 入学料・授業料の納付に関する問い合わせ先 財務部財務企画課資金管理係
(TEL:03-5803-5048)
- ③ 「入学料免除」・「入学料徴収猶予」制度を利用する者(利用を考えている者)は、入学手続き時に入学料を納付した場合、本制度を利用することが出来なくなるので、事前に学生支援・保健管理機構学生支援事務室学生支援総括係 (TEL:03-5803-5077) へ問い合わせること。
- ④ 入学手続き期間内に入学手続きを完了しない者は、入学を辞退したものと取り扱う。
- ⑤ 納付済みの入学料は、いかなる理由があっても返還しない。ただし、2021年3月26日(金)までに入学を辞退した場合には、納入した者の申し出により下記の「入学後に納入する諸経費」のうち返還可能な額を返還する。
- ⑥ 他の国公立大学・学部の入学手続きを完了した者は、これを取消して本学の入学手続きを行うことができない。
- ⑦ 本学の入学手続きを完了した者は、他の国公立大学・学部の入学手続きを行うことができない。

(6) 入学後に納入する諸経費 (2020年度実績)

入学料・授業料の他に保険料等を納入する必要がある。これらの納入案内については、入学に必要な関係書類等とともに3月中旬以降に本人あてに送付する。

内訳	学科	保健衛生学科		歯学科	口腔保健学科	
		医学科	看護学専攻		検査技術学専攻	口腔保健衛生学専攻
※ 学生教育研究災害傷害保険料	4,800	3,370	3,370	4,800	3,370	3,370
※ 医学生教育研究賠償責任保険料	—	2,000	2,000	3,000	2,000	2,000
血液検査 (抗体検査)	5,000	5,000	5,000	5,000	5,000	5,000
実験器具 (ピペット) 購入費用			30,000			
※ 自治会納付金	6,000	4,000	4,000	6,000	4,000	4,000
※ 学友会納付金	46,800	32,200	32,200	46,800	32,200	32,200
合宿研修参加費	20,000	—	—	20,000	—	—
包括臨床実験・総合学習関連費用				10,000		
歯学部合同懇談会費	—	—	—	3,000	3,000	3,000
歯学部災害時対策委員会非常時食料購入費用				3,000	3,000	3,000

TOEFL/ITP 受験料	3,820	11,060	11,060	7,550	11,280	11,280
同窓会費	50,000	45,000	40,000	50,000	9,000	21,000
計	136,420	102,630	127,630	159,150	72,850	84,850

- ※は、医学科・歯学科 6 年分、他の学科については 4 年分
- 医学科・歯学科では、共用試験受験料（2020 年度実績：25,000 円）が 5 年次に必要となる。
なお、歯学科では、6 年次に診療参加型臨床実習後客観的臨床能力試験受験料が別途発生する（2020 年度時点予定 30,000 円）。

(7) 次に該当する者は、入学前に下記の書類等を必ず提出すること。

該当者	提出書類
高等学校又は中等教育学校を 2021 年 3 月卒業見込みで受験した者	○卒業証明書
①通常の課程による 12 年の学校教育を修了見込みで受験した者 (高等専門学校第 3 学年を 2021 年 3 月修了見込みの者) ②その他、文部科学大臣の指定した者で修了見込みの資格で受験した者	○修了証明書
高等学校卒業程度認定試験合格見込み等で受験した者	○合格証明書
大学・短期大学など高等教育機関に在学中で受験した者	○卒業証明書 又は退学証明書

(8) 入学に必要な関係書類等

「誓約書」などの他、入学式、新入生ガイダンスのお知らせなどを 3 月中旬以降に本人あてに送付する。

(9) 留意事項

- ① 所定の入学手続期間内に入学手続を完了しない場合は、入学を辞退したのものとして取り扱う。
- ② 他の国公立大学・学部の入学手続を完了した者は、これを取消して本学の入学手続を行うことができない。
- ③ 本学の入学手続を完了した者は、他の国公立大学・学部の入学手続を行うことができない。

12. 追加合格者の入学手続

追加合格者には、電話連絡により合格及び入学手続方法等を通知するので、本人が直接来学の上、手続を行うこと。

(1) 入学手続期間

2021 年 3 月 28 日（日）～30 日（火）

- 1 受付時間は 10 時から 15 時まで。
- 2 郵送による手続は受け付けない。

(2) 入学手続場所

東京医科歯科大学統合教育機構入試課学部入試係（37 ページ位置図参照）

〒113-8510 東京都文京区湯島 1-5-45

TEL:03-5803-5084

(3) 入学手続に必要なもの

- ① 2021 年度東京医科歯科大学受験票（個別学力検査等受験票）〔試験当日に持参したもの〕
- ② 令和 3 年度大学入学共通テストの受験票〔コピー不可〕
- ③ 入学料 282,000 円（2020 年度実績）

(注) 1. 別紙「入学料納付証明書貼付台紙」に入学料（282,000 円）を振り込んだことがわかるもの（例：銀行窓口での振込依頼書，ATM ご利用明細票，インターネットバンキング振込完了ページを印刷したもの等）を貼付すること。

入学料振込先：三菱 UFJ 銀行 本店

普通預金 7897102

国立大学法人 東京医科歯科大学

※ 振込人氏名の前に必ず「受験番号（7 桁）」を入力し振り込むこと。

※ 外国から直接送金を希望する場合は，別途入試課へメールで相談すること。

2. 振込手数料は，振込人負担となる。

3. 「入学料免除」又は「入学料徴収猶予」の申請を行う者は，入学手続の際に学生支援事務室窓口申請すること。（「13.入学料及び授業料の免除並びに徴収猶予について」（下記参照）

13. 入学料及び授業料の免除並びに徴収猶予について

(注)問合先（窓口）：学生支援・保健管理機構学生支援事務室学生支援総括係（03-5803-5077）

2021 年度の入学料及び授業料の免除・徴収猶予制度につきましては現在制度改正の準備が進んでおり，制度改正後の詳細については決まり次第，当ホームページにて公表する。

<http://www.tmd.ac.jp/campuslife/exemption/index.html>

(1) 入学料〔入学料：282,000 円〕

○免除

経済的に困難な学生の入学料を免除する制度である。（詳しくは本学 HP→学生生活→入学料・授業料の免除・徴収猶予についてを適宜確認すること。）※免除書類提出後は，決定通知があるまで納付しないこと。

○徴収猶予

入学手続期間内に入学料の納付が困難で，学業が優秀と認められる者に対して許可される。

※猶予書類提出後は，決定通知があるまで納付しないこと。

◆申請方法

- ①入学手続期間内に「入学料徴収猶予申請書「様式 2」または「様式 2-2」」のみを学生支援事務室へ提出。
- ②他申請書類一式を所定の期間（4 月頃）に提出する。

(提出期間は絶対厳守。提出期間を過ぎた場合は一切受け付けません。)

※免除制度・徴収猶予制度共に、全額免除を許可された者または徴収猶予を認められた者を除くすべての者は、告示後 14 日以内に入学料を納付しない場合、除籍処分となりますので、注意すること。

(2) 授業料 [授業料 (半期分) : 321,480 円]

○免除

経済的に困難な学生の授業料を免除する制度である。(詳しくは本学 HP→学生生活→入学料・授業料の免除・徴収猶予についてを適宜確認すること。)

○徴収猶予

授業料の納付が困難で、学業が優秀と認められる者に対して許可される。

※猶予書類提出後は、決定通知があるまで納付しないこと。

※免除書類提出後は、決定通知があるまで納付しないこと。

(提出期間 (4 月頃) は絶対厳守。提出期間を過ぎた場合は一切受け付けません。)

14. 入試情報

(1) 本学の令和 3(2021)年度入学者選抜試験の情報について、次のとおりホームページ上で公開する。

ホームページ (<http://www.tmd.ac.jp/>)

提供内容 : 志願状況 (志願者数, 志願倍率)

提供期間 : 2021 年 1 月 27 日 (水) ~ 2 月 12 日 (金)

(2) 選抜情報の開示について

① 一般選抜の前期日程試験について、以下のとおり入試情報を公開又は開示する。

1) 合格者の学力検査に係る合計点の「最高点」、「最低点」、「平均点」を 2021 年 5 月上旬にホームページ上へ公開する。(追加合格に係るものを除く。)

2) 不合格者個人への学力検査の成績については、希望者からの請求に基づきランク別に開示する。

(請求期間 : 2021 年 5 月 1 日 ~ 6 月 30 日の 2 ヶ月間)

なお、開示請求方法については、2021 年 4 月末にホームページへ掲載する。

② 面接試験の評価については、開示しない。

15. 自然災害に遭われた方へ

学生又は学生の学資を主として負担している者が自然災害を受けた場合、入学検定料を返還することがあります。検定料の免除を希望する方は、所定の手続きが必要となりますので、詳しくはこちらをご覧ください。

http://www.tmd.ac.jp/for-examinee/15_5dd21f7f4d95c/index.html

16. 学生募集要項等に関する問い合わせ

照会は、e-mail 又は FAX により行うこと。(氏名、返信メールアドレス又は返信用の FAX 番号を記入すること。)

〈照会先〉 〒113-8510 東京都文京区湯島 1-5-45
東京医科歯科大学統合教育機構入試課学部入試係
Mail:nyu-gakubu-02.adm@tmd.ac.jp
FAX:03-5803-0106

追試験の実施について

令和 3(2021)年度一般選抜（前期日程・後期日程）では、以下のとおり追試験を実施する。

1 対象者

一般選抜（前期日程・後期日程）志願者のうち、以下の理由により当初の試験を欠席し、追試験の受験を希望する者とする。

- (1) 新型コロナウイルス感染症に罹患し、試験日までに医師に治癒したと診断されていない者
- (2) 試験前に保健所等から濃厚接触者に該当するとされた者
- (3) 新型コロナウイルス感染症による移動制限を受けた者
- (4) 新型コロナウイルス感染症と類似した症状を呈しており、感染が疑われる者

2 実施科目

前期日程：「(4) 個別学力検査等」（18 ページ）に準じる。

後期日程：「(4) 個別学力検査等」（23 ページ）に準じる。

3 試験の日程及び会場

(1) 日程

前期日程・後期日程追試験

学力試験 2021 年 3 月 22 日（月）詳細は後日通知する。

面接試験 2021 年 3 月 23 日（火）詳細は後日通知する。

なお、前期日程の追試験と後期日程の追試験を同一日程で実施することから、前期日程、後期日程共に本学を志願している者が、両方の追試験の対象となった場合、いずれかの追試験を選択して受験することとする。

(2) 学力試験会場及び面接試験会場（37 ページ「東京医科歯科大学位置図」参照）

東京医科歯科大学（湯島地区）

東京都文京区湯島 1-5-45

4 受験許可の単位

1 日単位とし、1 科目でも受験した場合には、当該試験日は追試験の対象としない。

5 申請期間・方法

本人又は代理人が医師の診断書等必要書類を所定の期日までにメール、ファックス、郵送のいずれかの方法により本学へ提出することとする。

6 実施日程

区 分	一般受験者	追試験受験者
共通テストの実施	2021年 ①1月16日(土)、17日(日)、②1月30日(土)、31日(日)	
出願受付	1月25日(月)～2月5日(金)	
前期日程の第1段階の結果発表	2月15日(月)	
後期日程の第1段階の結果発表	2月24日(水)	
前期日程の試験実施	2月25日(木)、26日(金)	—
前期試験の追試験の受付	—	2月25日(木)、26日(金)
前期日程の合格発表	3月8日(月)	—
後期日程の試験実施	3月12日(金)、13日(土)	—
後期試験の追試験の受付	—	3月12日(金)、13日(土)
後期日程の合格発表	3月22日(月)	—
追試験の実施	—	3月22日(月)、23日(火)
追試験の合格発表	—	3月26日(金)

2021 年度東京医科歯科大学入学者選抜の実施教科・科目等について

東京医科歯科大学 (1/2)

学部・学科名 及び入学定員等 (2020年度 志願者率)	学力検査 等の区分 ・日程	大学入学共通テストの利用教科・科目名		個別学力検査等			大学入学共通テスト・個別学力検査等の観点等										特別の 選抜 方法等	
		教科	科目名等	教科等	科目名等	2段階選抜	試験の区分	国語	地理歴史 公民	数学	理科	外国語	小論文	面接	実技	配点 合計		
医学部 [4.4] 190人 前期 141 後期 10 その他 39	医学科 100人 前期 79 後期 10 その他 11	前期 2月25日 26日	国語	『国語』	数学 理科 外国語 その他	数Ⅰ・数Ⅱ・数Ⅲ・数A・数B 物理(物理基礎・物理)、化学(化学基礎・化学)、生物(生物基礎・生物)から2 コミュニケーション英語Ⅰ、Ⅱ、Ⅲ 個人面接	約4倍	大学入学共通テスト	40 (200× 0.2)	20 (100× 0.2)	40 (200× 0.2)	40 (200× 0.2)	40 (200× 0.2)				180	推薦 バカロレア 帰国生 外国人
			地理歴史 公民	『世』B, 『日』B, 『地』B, 『倫・政・経』 から1				個別学力検査			120	120	120			※	360	
			数学	『数Ⅰ・数A』 『数Ⅱ・数B』				計	40	20	160	160	160				540	
			理科	『物理』, 『化学』, 『生物』から2				大学入学共通テスト	125 (200× 0.625)		125 (200× 0.625)	125 (200× 0.625)	125 (200× 0.625)				500	
			外国語	『英』, 『独』, 『仏』, 『中』, 『韓』から1 [5]教科7科目]				個別学力検査						100	100		200	
				[5]教科7科目]				計	125		125	125	125	100	100		700	
	保健歯生学科 看護学専攻 55人 前期 35 後期 0 その他 20	前期 2月25日 26日	国語	『国語』	外国語 その他	コミュニケーション英語Ⅰ、Ⅱ、Ⅲ 小論文 個人面接	実施しない、	大学入学共通テスト	140 (200× 0.7)	70 (100× 0.7)	140 (200× 0.7)	70 (100×0.7) 又は 70 (200÷2× 0.7)	140 (200× 0.7)				560	推薦 バカロレア 外国人
			地理歴史 公民	『世』A, 『世』B, 『日』A, 『日』B, 『地』A, 『地』B, 『建』, 『倫理』, 『政・経』, 『倫・政・経』から1				個別学力検査			120	180	※	300				
			数学	『数Ⅰ・数A』 『数Ⅱ・数B』				計	140	70	140	70	260	180		860		
			理科	『物理基礎』, 『化学基礎』, 『生物基礎』 から2 又は『物理』, 『化学』, 『生物』から2				大学入学共通テスト	80 (200× 0.4)	40 (100× 0.4)	80 (200× 0.4)	80 (200× 0.4)	80 (200× 0.4)				360	
			外国語	『英』, 『独』, 『仏』, 『中』, 『韓』から1 [5]教科7科目]				個別学力検査			120	120	120		※	360		
				[5]教科7科目]				計	80	40	200	200	200			720		
保健歯生学科 検査技術学専攻 35人 前期 27 後期 0 その他 8	前期 2月25日 26日	国語	『国語』	数学 理科 外国語 その他	数Ⅰ・数Ⅱ・数Ⅲ・数A・数B 物理(物理基礎・物理)、化学(化学基礎・化学)、生物(生物基礎・生物)から2 コミュニケーション英語Ⅰ、Ⅱ、Ⅲ 個人面接	実施しない、	大学入学共通テスト	80 (200× 0.4)	40 (100× 0.4)	80 (200× 0.4)	80 (200× 0.4)	80 (200× 0.4)				360	推薦 バカロレア 帰国生 外国人	
		地理歴史 公民	『世』B, 『日』B, 『地』B, 『倫・政・経』 から1				個別学力検査			120	120	120		※	360			
		数学	『数Ⅰ・数A』 『数Ⅱ・数B』				計	80	40	200	200	200			720			
		理科	『物理』, 『化学』, 『生物』から2				大学入学共通テスト	80 (200× 0.4)	40 (100× 0.4)	80 (200× 0.4)	80 (200× 0.4)	80 (200× 0.4)				360		
		外国語	『英』, 『独』, 『仏』, 『中』, 『韓』から1 [5]教科7科目]				個別学力検査			120	120	120		※	360			
			[5]教科7科目]				計	80	40	200	200	200			720			

学部・学科等名 及び入学定員等 (2020年度 志願者数)	学力検査 等の区分 ・日程	大学入学共通テストの利用教科・科目名		個別学力検査等			大学入学共通テスト・個別学力検査等の配点等										特別の 選抜 方法等															
		教科	科目名等	教科等	科目名等	2段階選抜	試験の区分	国語	地理歴史 公民	数学	理科	外国語	小論文	面接	実技	配点 合計																
歯学部 [5.3] 85人 前期 61 後期 15 その他 9	歯学科 53人 前期 33 後期 15 その他 5	前期 2月25日 26日	国語	ⅠⅡ	数学 理科	数Ⅰ・数Ⅱ・数Ⅲ・数A・数B 物理 (物理基礎・物理、化学 (化学基礎・化学)、生物 (生物基礎・生物) から2 コミュニケーション英語Ⅰ、Ⅱ、Ⅲ 個人面接	約4倍	大学入学共通テスト	40 (200× 0.2)	20 (100× 0.2)	40 (200× 0.2)	40 (200× 0.2)	40 (200× 0.2)				180	推薦 ノバコロレア 編入生 外国人														
			地理歴史 公民	「世B」, 「日B」, 「地B」, 「倫・政・経」 から1				外国語 その他	個別学力検査												360											
			数学	Ⅰ・数A Ⅱ・数B					計	40	20	160	160	160							540											
		理科	物理, 「化学」, 「生物」 から2	その他	小論文 個人面接	約6倍	大学入学共通テスト	125 (200× 0.625)	125 (200× 0.625)	125 (200× 0.625)	125 (200× 0.625)	125 (200× 0.625)	125 (200× 0.625)																			
		外国語	「英」, 「独」, 「仏」, 「中」, 「韓」 から1 [5教科7科目]																		個別学力検査											
		面接																			計	125		125	125	125	125	100	100			
	後期 3月12日 13日	国語	ⅠⅡ																													
	数学	Ⅰ・数A Ⅱ・数B																														
	理科	物理, 「化学」, 「生物」 から2																														
	外国語	「英」, 「独」, 「仏」, 「中」, 「韓」 から1 [4教科6科目]																														
	口腔保健学科 口腔保健衛生学 専攻 22人 前期 20 後期 0 その他 2	前期 2月25日 26日	国語	ⅠⅡ	外国語 その他	コミュニケーション英語Ⅰ、Ⅱ、Ⅲ 小論文 個人面接	実施しない	大学入学共通テスト	140 (200× 0.7)	70 (100× 0.7)	140 (200× 0.7)	70 (100×0.7)	140 (200× 0.7)					560	推薦 ノバコロレア 外国人													
			地理歴史 公民	「世A」, 「世B」, 「日A」, 「日B」, 「地理A」, 「地理B」, 「現社」, 「倫理」, 「政・経」, 「倫・政・経」 から1				個別学力検査																								
数学			Ⅰ・数A Ⅱ・数B	計				140	70	140	70	260	180	180						300												
理科			物理基礎, 「化学基礎」, 「生物基礎」 から2 又は 物理, 「化学」, 「生物」 から2																													
外国語			「英」, 「独」, 「仏」, 「中」, 「韓」 から1 [5教科7科目]																													
面接																																
口腔保健学科 口腔保健工学 専攻 10人 前期 8 後期 0 その他 2	前期 2月25日 26日	国語	ⅠⅡ	実技 その他	実技 小論文 個人面接	実施しない	大学入学共通テスト	140 (200× 0.7)	60 (100× 0.6)	120 (200× 0.6)	80 (100×0.8)	180 (200× 0.9)					580	推薦 ノバコロレア 外国人														
		地理歴史 公民	「世A」, 「世B」, 「日A」, 「日B」, 「地理A」, 「地理B」, 「現社」, 「倫理」, 「政・経」, 「倫・政・経」 から1				個別学力検査																									
		数学	Ⅰ・数A Ⅱ・数B				計	140	60	120	80	180	100	100	100					300												
		理科	物理基礎, 「化学基礎」, 「生物基礎」 から2 又は 物理, 「化学」, 「生物」 から2																													
		外国語	「英」, 「独」, 「仏」, 「中」, 「韓」 から1 [5教科7科目]																													
		面接																														

【大学入学共通テストの利用教科・科目名】欄

1. 本学が指定する科目以外の科目を受験した場合、本学における受験資格がないものとする。また、第1解答科目が指定した科目以外の場合についても、本学における受験資格がないものとする。
2. 外国語の『英語』については、リスニングを含み、リーディング (100点満点) を150点満点に、リスニング (100点満点) を50点満点に換算し、合計得点を200点満点として活用する。
なお、大学入学共通テストの『英語』のリスニングテストが免除となる重度難聴者については、『英語』のリーディングの成績 (100点満点) を200点満点に換算して活用する。
3. 地理歴史、公民の科目において、2科目を受験した場合は、第1解答科目の成績を合否判定に用いる。

【個別学力検査等】

1. 数学の出題範囲は次のとおりとする。
数学Ⅰ、数学Ⅱ、数学Ⅲ、数学A は全範囲から出題する。数学B は数列、ベクトルから出題する。ただし、発展的な学習内容からは出題しない。
2. 理科の出題範囲は次のとおりとする。
物理は物理基礎、物理の「原子」を除く全範囲から出題する。化学は化学基礎、化学の「高分子化合物の性質と利用」を除く全範囲から出題する。生物は生物基礎、生物の「生態と環境」を除く全範囲から出題する。

【大学入学共通テスト・個別学力検査等の配点等】欄

個別学力検査における前期日程の面接 (※印) は、学力検査等との総合評価を行う。

令和2(2020)年度入学者選抜試験の実施結果

学部・学科・専攻		選抜区分	募集人員	志願者数	志願倍率	受験者数	合格者数	入学者数			
医学部	医学科	一般入試	前期日程	81	344 119	4.2	311 106	96 29	82 25		
			後期日程	10	168 67	16.8	28 11	11 8	10 7		
		特別入試	特別選抜Ⅰ	推薦入試	5	49 27	9.8	18 5	4 3	4 3	
				国際ハカロレア入試	若干名	4 4	-	3 3	1 1	0 0	
			特別選抜Ⅱ	帰国生入試	若干名	2 1	-	2 1	0 0	0 0	
				地域特別枠推薦	茨城県枠	2	5 3	2.5	5 3	2 1	2 1
			長野県枠	2	7	3.5	7	2	2		
			私費外国人留学生特別入試	若干名	1 6	-	1 2	1 0	1 0	1 0	
		医学科 計			100	592 228	5.9	381 132	117 43	100 37	
		保健衛生学科	看護学専攻	一般入試	前期日程	35	86 85	2.5	83 82	38 38	36 36
	後期日程				20	67 67	3.4	66 66	21 21	21 21	
	特別入試			特別選抜Ⅰ	推薦入試	若干名	0 0	-	0 0	0 0	0 0
					国際ハカロレア入試	若干名	0 0	-	0 0	0 0	0 0
				私費外国人留学生特別入試	若干名	0 0	-	0 0	0 0	0 0	
	看護学専攻 計			55	153 152	2.8	149 148	59 59	57 57		
	検査技術学専攻		一般入試	前期日程	27	86 67	3.2	76 60	33 26	29 25	
				後期日程	8	8 8	1.0	8 5	5 5	5 5	
			特別入試	特別選抜Ⅰ	推薦入試	若干名	1 1	-	1 1	1 1	1 1
					国際ハカロレア入試	若干名	0 0	-	0 0	0 0	0 0
特別選抜Ⅱ		帰国生入試		若干名	0 0	-	0 0	0 0	0 0		
私費外国人留学生特別入試	若干名	1 1	-	1 1	0 0	0 0					
検査技術学専攻 計			35	96 77	2.7	86 70	39 32	35 31			
保健衛生学科 計			90	249 229	2.8	235 218	93 91	86 88			
医学部(前期日程) 計			143	516 271	3.6	470 248	167 93	147 86			
医学部(後期日程) 計			10	168 67	16.8	28 11	11 8	10 7			
医学部(推薦入試) 計			37	136 106	3.7	104 83	34 31	34 31			
医学部(国際ハカロレア入試) 計			若干名	5 5	-	4 4	2 2	1 1			
医学部(帰国生入試) 計			若干名	2 1	-	2 1	0 0	0 0			
医学部(私費外国人留学生特別入試) 計			若干名	14 7	-	8 3	1 0	0 0			
医学部 計			190	841 457	4.4	616 350	215 134	192 125			
歯学部	歯学科	一般入試	前期日程	33	171 82	5.2	125 59	37 18	31 14		
			後期日程	15	150 68	10.0	26 10	17 7	15 7		
		特別入試	特別選抜Ⅰ	推薦入試	5	34 21	6.8	20 14	5 3	5 3	
				国際ハカロレア入試	若干名	0 0	-	0 0	0 0	0 0	
			特別選抜Ⅱ	帰国生入試	若干名	0 0	-	0 0	0 0	0 0	
				私費外国人留学生特別入試	若干名	10 6	-	4 2	1 1	1 1	
		歯学科 計			53	365 177	6.9	175 85	60 29	52 25	
		口腔保健衛生学専攻	一般入試	前期日程	20	57 54	2.9	54 51	25 24	20 20	
	後期日程			2	11 11	5.5	8 8	2 2	2 2		
	特別入試		特別選抜Ⅰ	推薦入試	若干名	0 0	-	0 0	0 0	0 0	
				国際ハカロレア入試	若干名	0 0	-	0 0	0 0	0 0	
			私費外国人留学生特別入試	若干名	0 0	-	0 0	0 0	0 0		
	口腔保健衛生学専攻 計			22	68 65	3.1	62 59	27 26	22 22		
	口腔保健工学専攻		一般入試	前期日程	8	14 14	1.8	14 14	10 10	7 7	
				後期日程	2	6 5	3.0	6 5	2 2	2 2	
		特別入試	特別選抜Ⅰ	推薦入試	若干名	0 0	-	0 0	0 0	0 0	
				国際ハカロレア入試	若干名	0 0	-	0 0	0 0	0 0	
	私費外国人留学生特別入試	若干名	0 0	-	0 0	0 0	0 0				
	口腔保健工学専攻 計			10	20 19	2.0	20 19	12 12	9 9		
	口腔保健学科 計			32	88 84	2.8	82 78	39 38	31 31		
	歯学部(前期日程) 計			61	242 150	4.0	193 124	72 52	58 41		
	歯学部(後期日程) 計			15	150 68	10.0	26 10	17 7	15 7		
	歯学部(推薦入試) 計			9	51 37	5.7	34 27	9 7	9 7		
歯学部(国際ハカロレア入試) 計			若干名	0 0	-	0 0	0 0	0 0			
歯学部(帰国生入試) 計			若干名	0 0	-	0 0	0 0	0 0			
歯学部(私費外国人留学生特別入試) 計			若干名	10 6	-	4 2	1 1	1 1			
歯学部 計			85	453 261	5.3	257 163	99 67	83 56			
前期日程 合計			204	758 421	3.7	663 372	239 145	205 127			
後期日程 合計			25	318 135	12.7	54 21	28 15	25 14			
推薦入試 合計			46	187 143	4.1	138 110	43 38	43 38			
国際ハカロレア入試 合計			若干名	5 5	-	4 2	2 1	1 1			
帰国生入試 合計			若干名	2 1	-	2 1	0 0	0 0			
私費外国人特別入試 合計			若干名	24 13	-	12 5	2 1	1 1			
1年次 総合計			275	1,294 718	4.7	873 513	314 201	275 181			
医学部	医学科	2年次学士編入学 *	5	36 21	7.2	36 21	5 2	5 2			
歯学部	口腔保健	衛生学専攻	3年次編入学 **	6	3 3	0.5	3 3	0 0	0 0		
		工学専攻	2年次編入学 **	5	3 3	0.6	3 3	0 0	0 0		
	口腔保健学科 計		編入学 総合計	11	6 6	0.5	6 6	0 0	0 0		
編入学 総合計			16	42 27	2.6	42 27	5 2	5 2			

※ 上の表中下段の数字は、女子を内数で示す。

※ 合格者数には、追加合格者も含む

* 修業年限6年課程の2年次へ編入学

** 修業年限4年課程の3(または2)年次へ編入学

○ 2段階選抜等の実施状況（令和2（2020）年度）

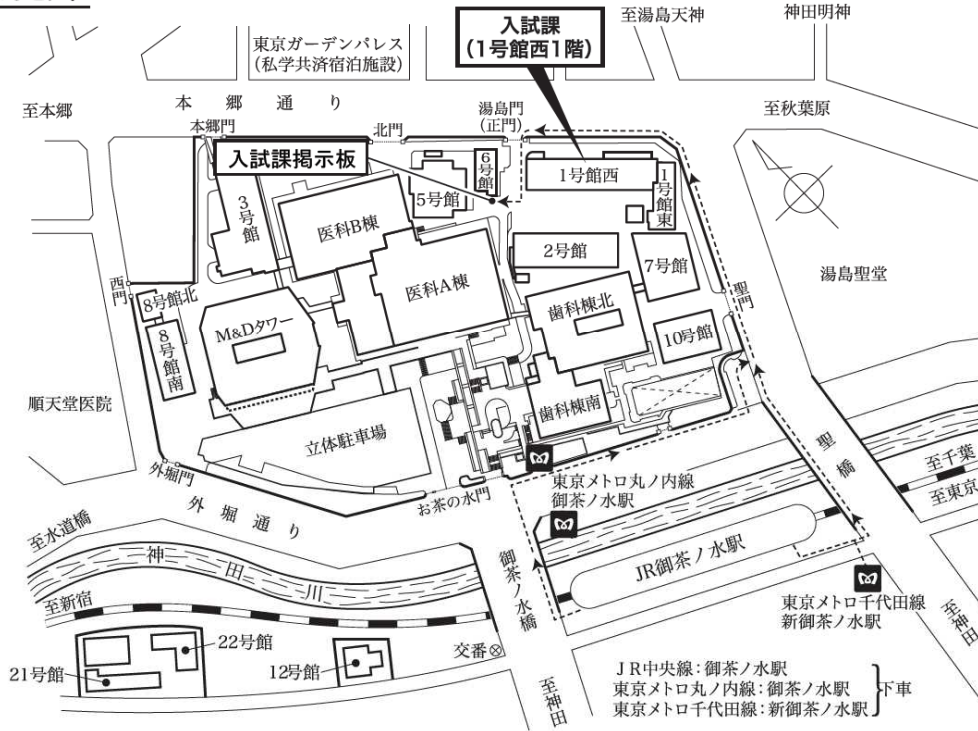
第1段階選抜の実施状況

試験日程の別	学部・学科	2段階選抜実施予定倍率	募集人員 A	志願者数 B	志願者倍率 (B/A)	第1段階選抜合格者数 C	実施倍率 (C/A)	合格率 (C/B×100)	第1段階選抜不合格者数 (B-C)
前期日程	医学部医学科	約4.0	81	344 (119)	4.3	324 (109)	4.0	94.2	19 (9)
	歯学部歯学科	約4.0	33	171 (82)	5.2	134 (64)	4.1	78.4	37 (18)
	小計	-	114	515 (201)	4.75	458 (173)	4.1	86.3	56 (27)
後期日程	医学部医学科	約12.0	10	168 (67)	16.7	120 (45)	12.0	71.4	47 (22)
	歯学部歯学科	約6.0	15	150 (68)	10	92 (39)	8.1	61.3	58 (29)
	小計	-	25	318 (135)	13.4	212 (84)	10.1	66.4	105 (51)
合計		-	139	833 (336)	-	670 (257)	-	-	161 (78)

- (注) 1. () は女子の内数で示す。
 2. 特別選抜は表中に含まない。
 3. 志願者数には無資格者も含む。

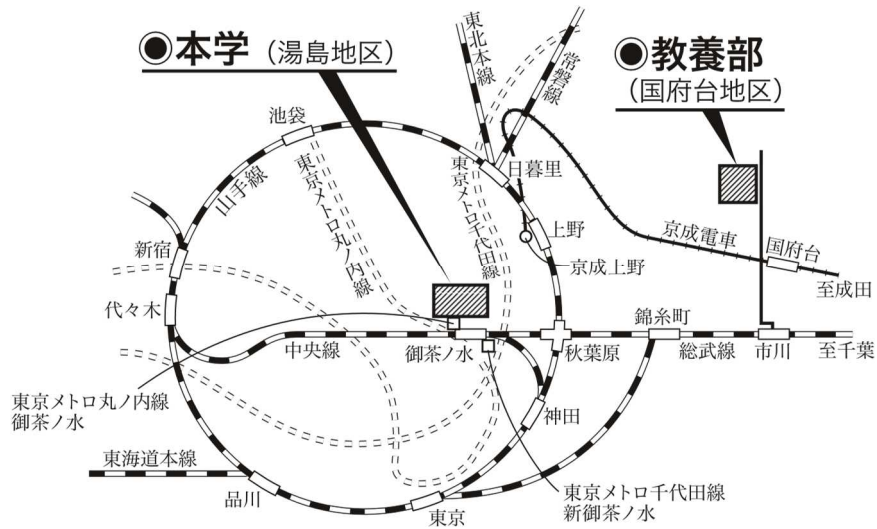
東京医科歯科大学位置図

●本学
(湯島地区)



●本学 (湯島地区)

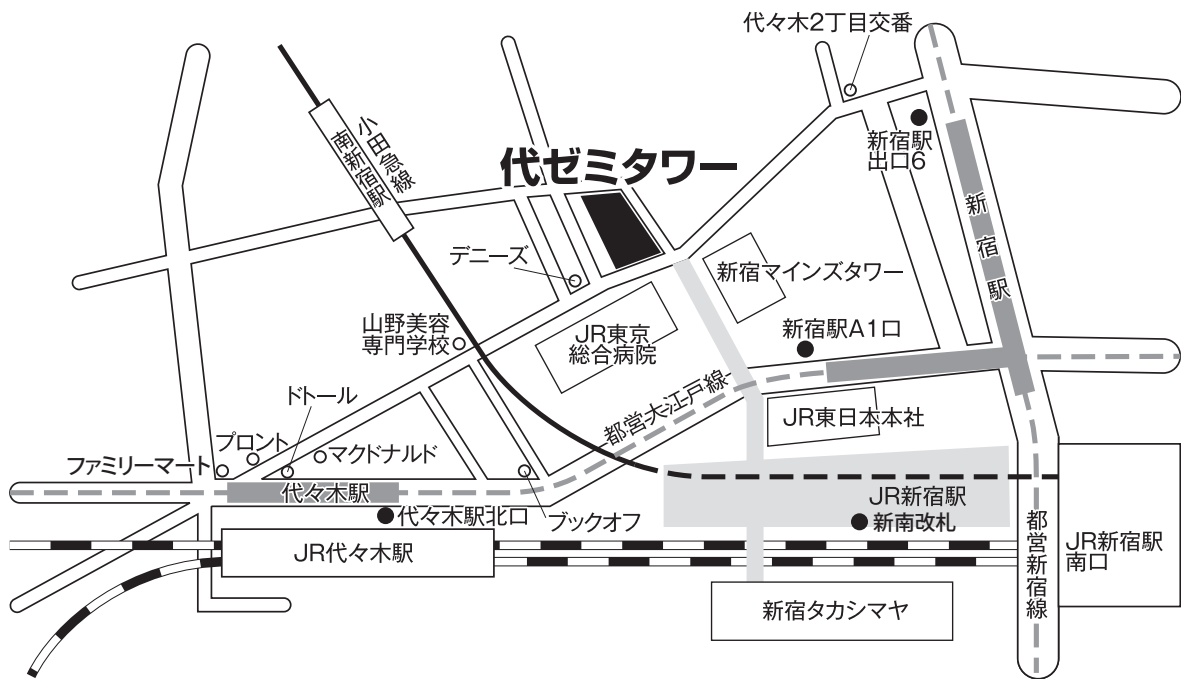
●教養部
(国府台地区)



代々木ゼミナール(本部校代ゼミタワー)位置図

東京都渋谷区代々木2-25-7

- JR「新宿駅」新南改札より徒歩5分
- JR・都営地下鉄大江戸線「代々木駅」北口より徒歩5分
- 都営地下鉄・京王新線「新宿駅」A1口より徒歩2分
- 都営地下鉄・京王新線「新宿駅」出口6より徒歩3分
- 小田急線「南新宿駅」より徒歩3分



学生寮の御案内

主に学部学生を対象とした男子寮・女子寮が千葉県市川市の教養部キャンパス内にあり、入寮手続は毎年3月の入学手続期間中に行っている。

入寮願等関係書類は、入学手続書類に併せて郵送するので、入寮希望学生は、指定の期限までに関係書類を学生支援事務室へ提出（郵送可）すること。申請書類は本学 HP からダウンロード可能。

なお、部屋数には限りがあるので、入寮希望者が多数の際は、経済的事情等を考慮し選考のうえ入寮者を決定する。

里見寮

所在地	千葉県市川市国府台 2・8・30（教養部キャンパス内）	
交通アクセス	JR 総武線 市川駅 より バスで約 15 分，約 2.2km	
収容定員	70 名	
建物構造	鉄筋 4 階建	
居室	面積	15 平方メートル
	設備	ユニットバストイレ，キッチン（IH ヒーター 1 基付き），冷蔵庫，エアコン，デスクベッド，ワードローブ，下駄箱
経費	寄宿料	17,800 円（月額）
	光熱水費	実費（居室及び共用部分）
	雑費	自治会費 未定（月額），退寮時のルームクリーニング（14,300 円）
在寮期間	原則 2 年間	
その他	食事の提供はありません。各自自炊です。共同施設として，談話室，ランドリー室があります。また居室内のユニットバスの他に共同浴場もあります。	

国際学生宿舎（女子寮）

所在地	千葉県市川市国府台 2・8・1（教養部キャンパス内）	
交通アクセス	JR 総武線 市川駅 より バスで約 15 分，約 2.2km	
収容定員	50 名	
建物構造	鉄筋 4 階建	
居室	面積	15 平方メートル
	設備	ユニットバストイレ，キッチン（ガスコンロ 1 台付き），冷蔵庫（ホテルサイズ），机，椅子，エアコン，ベッド，下駄箱，クローゼット
経費	寄宿料	5,900 円（月額）
	光熱水費	実費（居室及び共用部分）
	雑費	退寮時のルームクリーニング（14,300 円）
在寮期間	原則 1 年間	
その他	食事の提供はありません。各自自炊です。多目的室（テレビ付），共同キッチンがあります。コインランドリー（洗濯 1 回 100 円，乾燥 40 分間 100 円）があります。	

※詳細については、本学ホームページ（学生寮について）を参照すること。

問い合わせ先：学生支援・保健管理機構学生支援事務室（E-mail：kousei.adm@ml.tmd.ac.jp）

東京医科歯科大学生活協同組合の資料請求

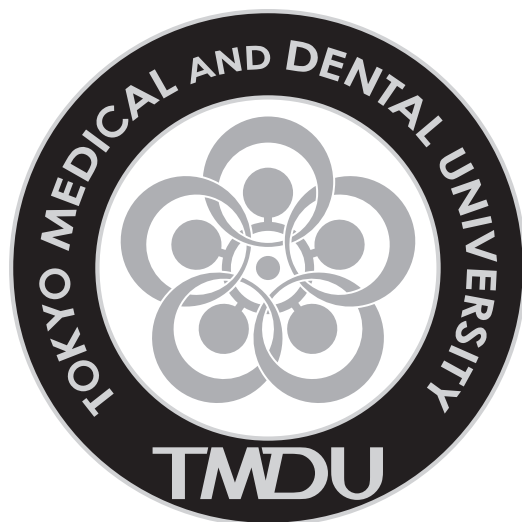
東京医科歯科大学生活協同組合は、学生、院生、教職員一人ひとりが出し合った出資金で運営され、組合員の学生生活をサポートするため組合員の声をもとに書籍、購買、プレイガイド、食堂、共済・保険、住まい探し紹介などの事業を行っています。

以下のホームページ及びQRコードから東京医科歯科大学生活協同組合への資料を請求できます。

東京医科歯科大学生活協 受験生・新入生応援サイト
(<http://www.univcoop.jp/tmd/start/>)

QRコード





国立大学法人

東京医科歯科大学

所在地 〒113-8510 東京都文京区湯島 1-5-45

URL <http://www.tmd.ac.jp>